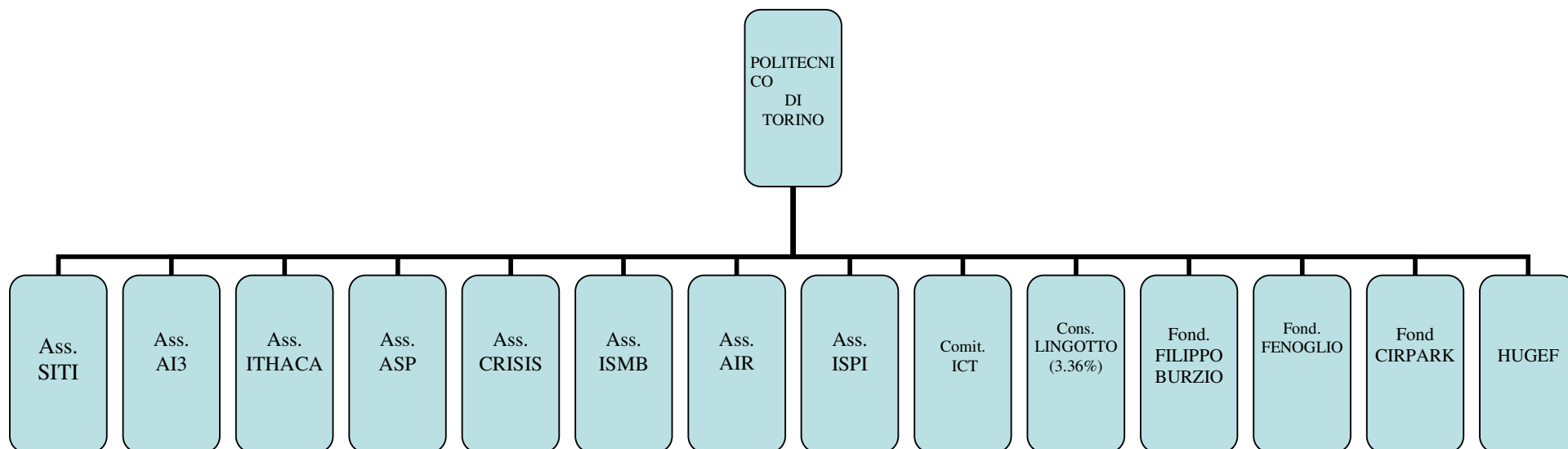




RAPPRESENTAZIONE GRAFICA

**DEGLI ENTI PARTECIPATI DAL POLITECNICO DI TORINO PER I QUALI E' RICONOSCIUTO AL POLITECNICO IL DIRITTO
DI NOMINA DI VERTICI O COMPONENTI DEGLI ORGANI DI GOVERNO**

art. 22 comma 1 lett. c) D.Lgs n.33 del 14.03.2013



ENTI IN RECESSO

- Fondazione LA VENARIA REALE – recesso del 30/07/2013
- Associazione CERTISIC – in avvio procedure di recesso