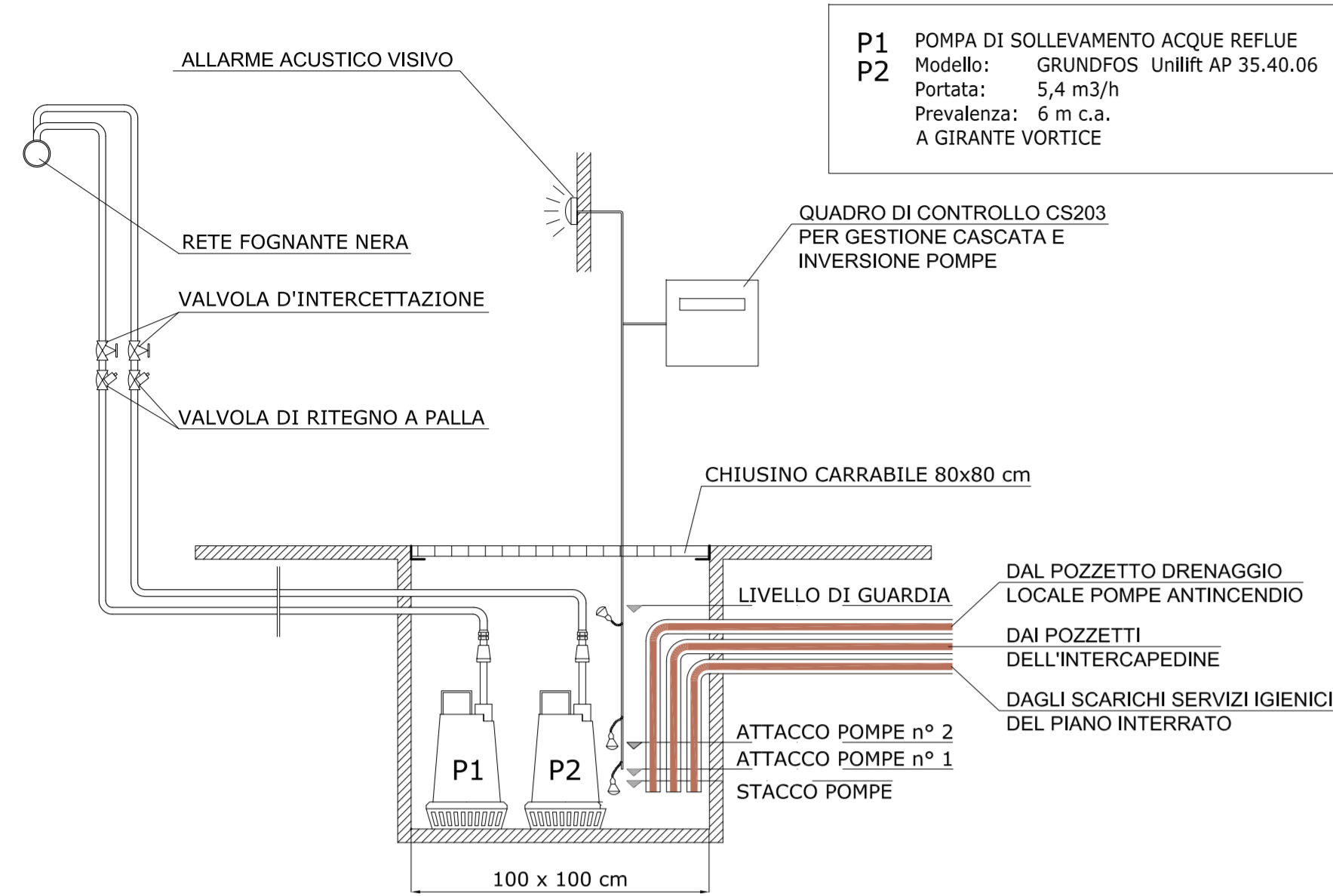
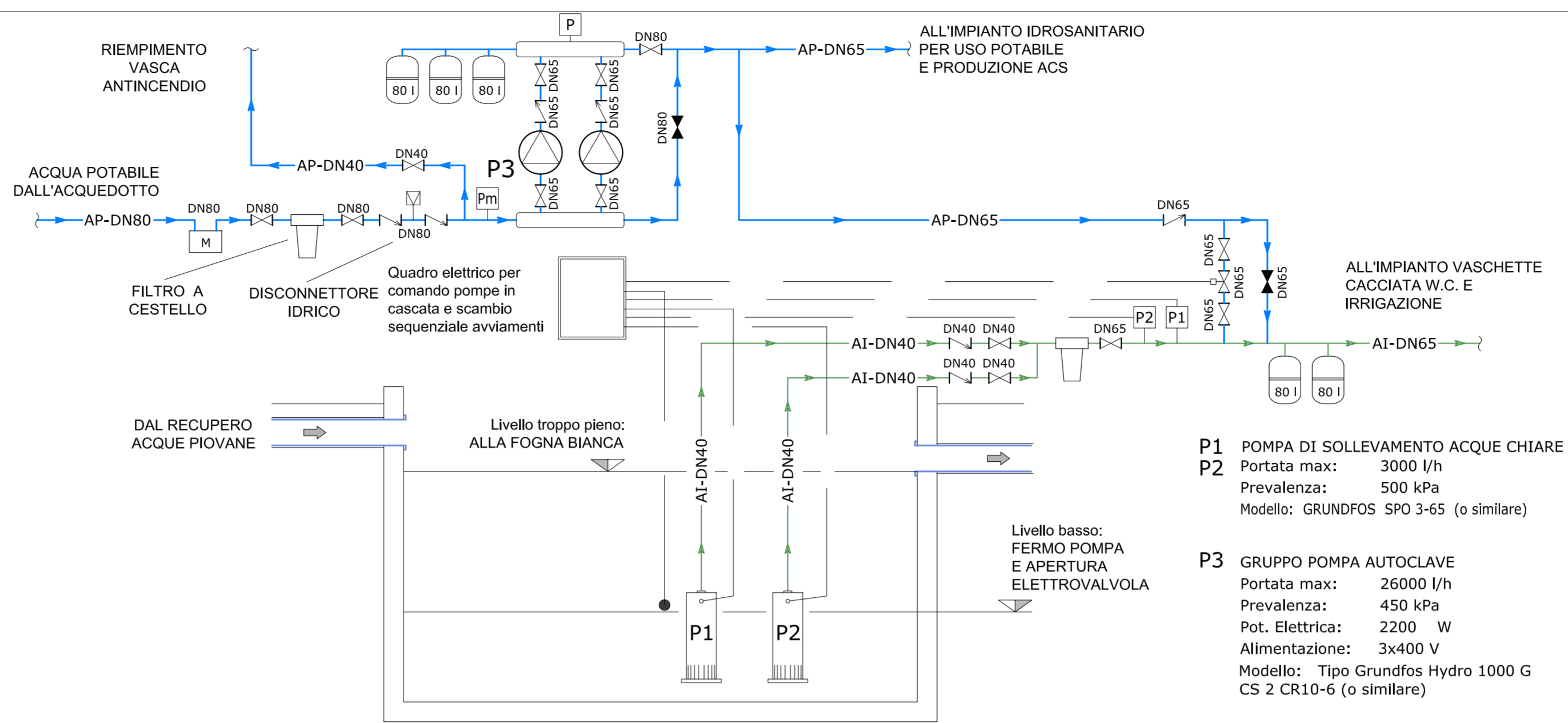


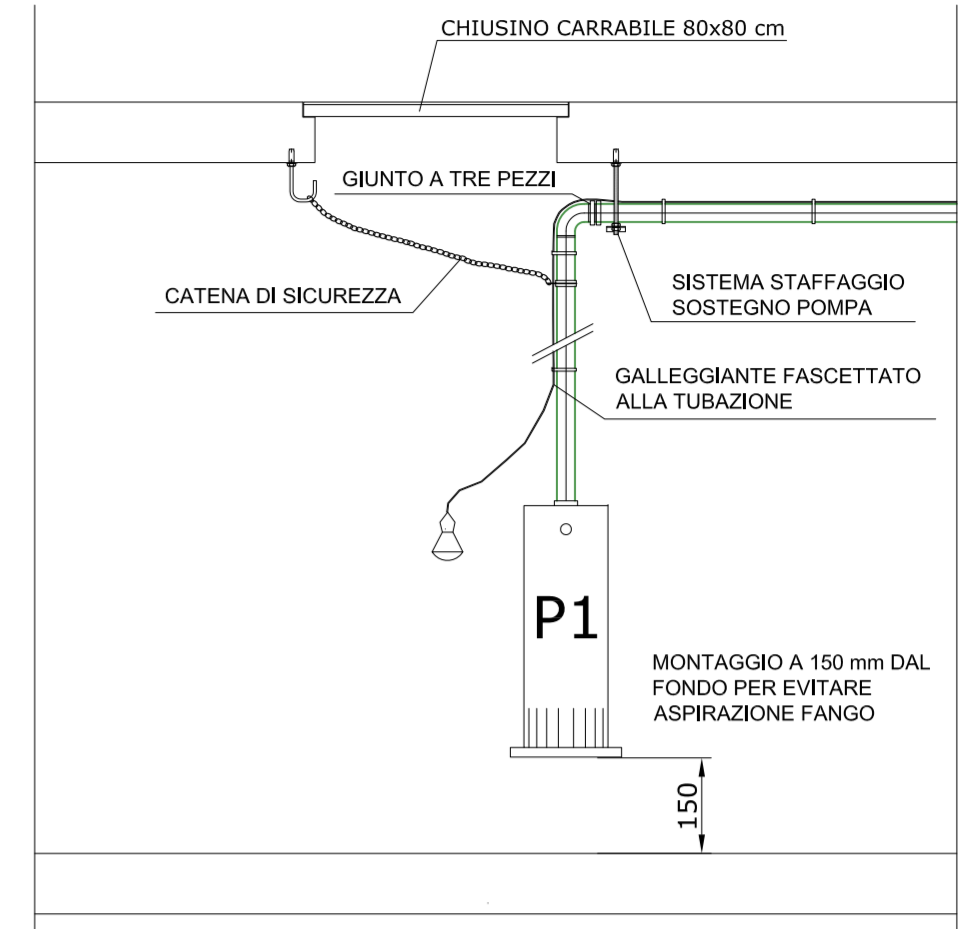
POZZETTO CON POMPE SOMMERSE PER SOLLEVAMENTO ACQUE NERE PIANO INTERRATO



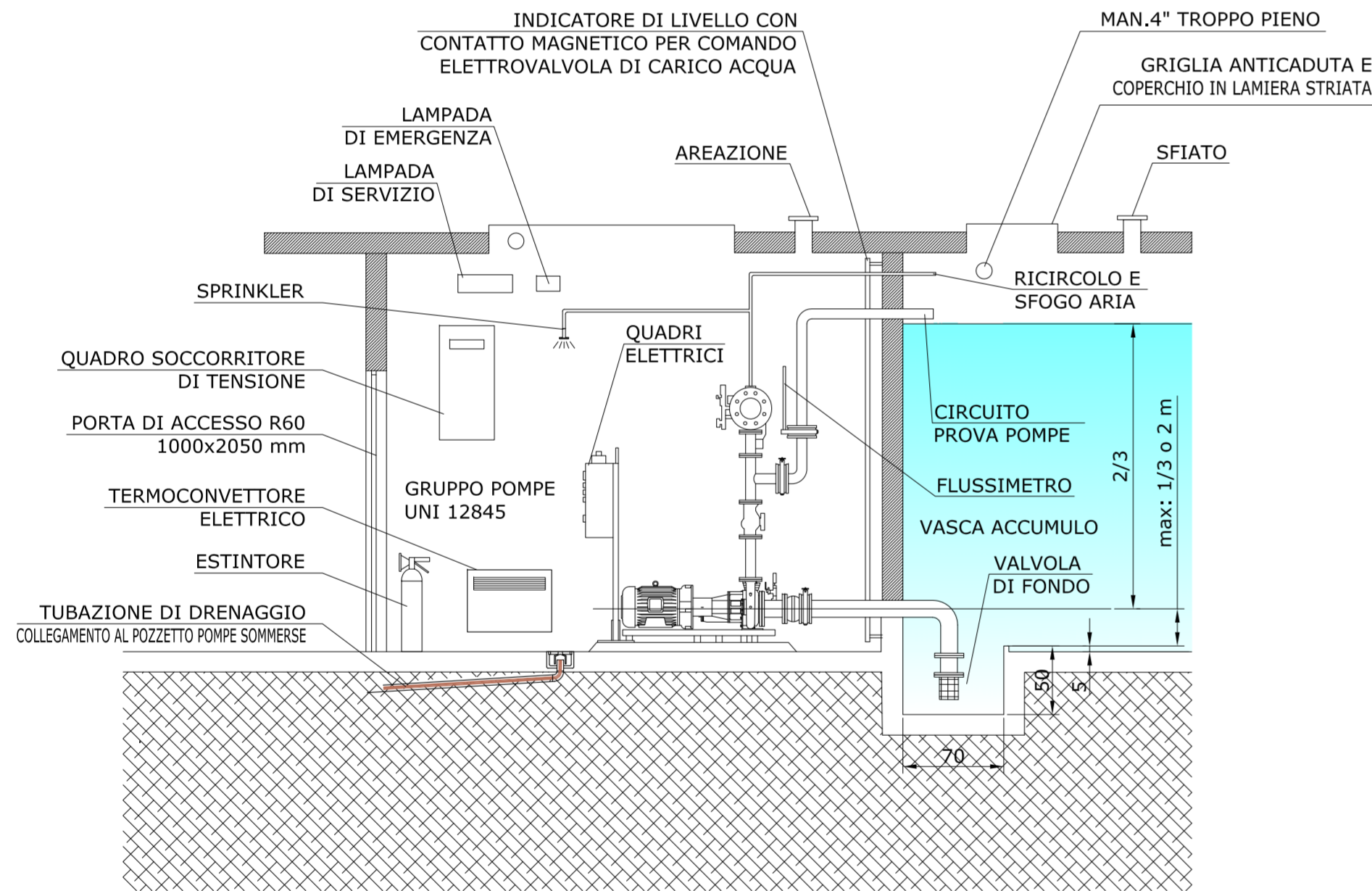
SCHEMA FUNZIONALE IMPIANTO IDRICO



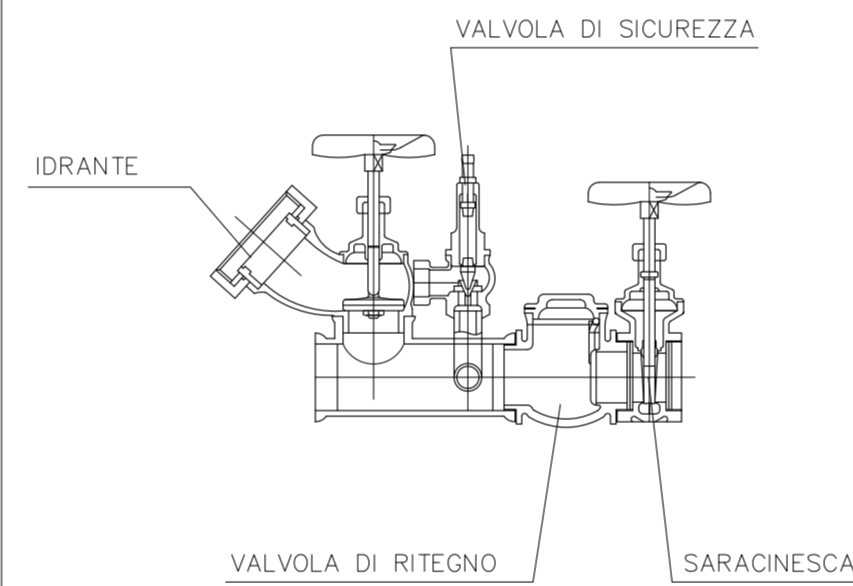
DETTAGLIO INSTALLAZIONE POMPE ACQUE METEORICHE



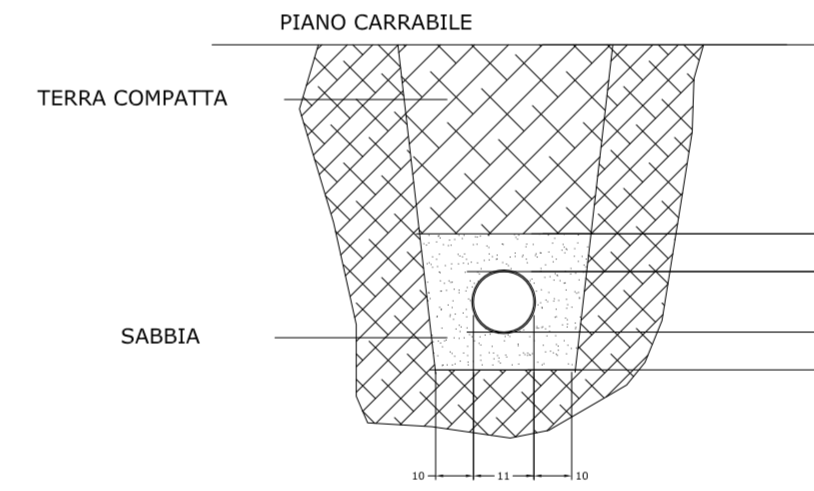
SEZIONE LOCALE POMPE GRUPPO ANTINCENDIO EN 12845



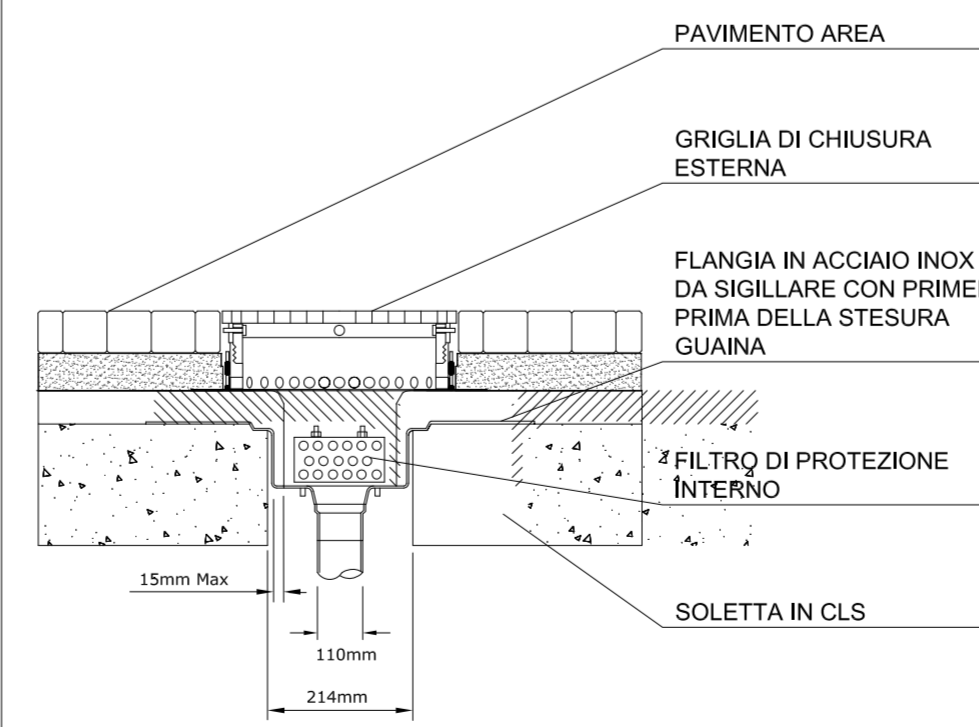
GRUPPO DI ATTACCO MOTOPOMPA VVF



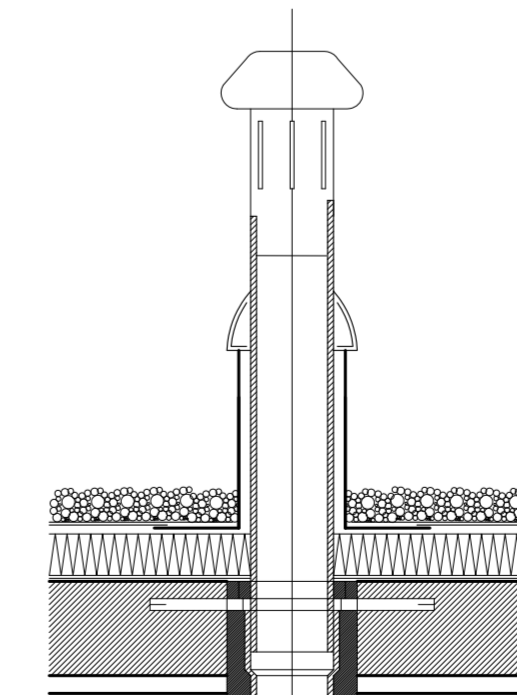
TUBAZIONE IN POLIETILENE INTERRATA



POZZETTO RACCOLTA ACQUE METEORICHE IN COPERTURA



SCHEMA COLONNA VENTILAZIONE TETTO PIANO



n.1 ELETTROPOMPA DI SERVIZIO EN 12845, composta da:
- pompa con le seguenti caratteristiche tecniche:
portata : m³/h 48 - prevalenza : mca 75
portata max : m³/h 60 - prevalenza max : mca 80
Potenza assorbita NPSH m 16 : kW 18,5
- giunto elastico spaziatore
- motore elettrico trifase con le seguenti caratteristiche tecniche:
giri/min : 2900 potenza : kW 18,5 - 50 Hz

n.1 MOTOPOMPA DI RISERVA EN 12845, composta da:
- pompa con le seguenti caratteristiche tecniche:
portata : m³/h 48 - prevalenza : mca 85
portata max : m³/h 60 - prevalenza max : mca 80
Potenza assorbita NPSH m 16 : kW 18,5
- giunto elastico spaziatore
- motore diesel con le seguenti caratteristiche tecniche:
giri/min : 2900
potenza : kW 23
- n.2 batterie di avviamento motore diesel
- serbatoio gasolio per motore diesel dimensionato per 6 ore di autonomia (EN 12845)
- scaldiglia per preriscaldamento olio motore diesel
- kit ricambi per motore diesel come da normativa EN12845
- Raffreddamento ad acqua

n.1 ELETTROPOMPA PILOTA JET AUTOADESCANTE MODELLO JSW3AH CON LE SEGUENTI CARATTERISTICHE TECNICHE:
portata max : m³/h 2 - prevalenza max : mca 97
potenza elettrica : kW 1,1
n.2 KIT MANDATA POMPA PRINCIPALE DN50, composto da:
- giunto in gomma
- tronchetto flangiato predisposto per carico pompa e completo di kit ricircolo indicatore visivo di flusso e manometro
- valvola di non ritorno tipo CLAFET, ispezionabile
- diaframma tra flange per misuratore di pressione per kit di accensione
- valvola di intercettazione a farfalla tipo WAFER

n.1 KIT DI MANDATA PER POMPA PILOTA 1", composto da:
- valvola di non ritorno tipo EUROPA
- raccordo per collegamento vaso espansione
- misuratore di pressione per kit di avviamento
- giunto flessibile antivibrante
- valvola di intercettazione a sfera

n.1 VASO DI ESPANSIONE A MEMBRANA 20 lt. PN16

n.2 PANNELLI DI AVVIAMENTO, POMPE PRINCIPALI, composto da:
- pressostato per avviamento e pressostato di sicurezza
- manometro
- valvole e componenti come da norma EN 12845

n.1 PANNELLO DI AVVIAMENTO, POMPA PILOTA, composto da:
- pressostato per avviamento
- manometro
- valvole di intercettazione e scarico

n.1 COLLETTORE DI MANDATA REVERSIBILE DN100-F65
n.2 MANOVUOTOMETRI IN ASPIRAZIONE POMPE PRINCIPALI
n.1 QUADRO ELETTRICO EN 12845 AVVIAMENTO STELLA-TRIANGOLO
n.1 QUADRO ELETTRICO EN 12845 PER MOTOPOMPA DI RISERVA
n.1 QUADRO ELETTRICO EN 12845 AVVIAMENTO DIRETTO PER ELETTROPOMPA PILOTA
n.3 PREDISPOSIZIONE SPRINKLER PER PROTEZIONE LOCALE POMPE

ACCESSORI A CORREDO

n.1 KIT FLUSSIMETRO
- flussimetro M50 (lettura fino a 60 m³/h)
- collettore flangiato in acciaio zincato
- valvola a farfalla LUG DN50

n.2 KIT ASPIRAZIONE SOTTOBATTENTE PER POMPA PRINCIPALE
- riduzione eccentrica DN65x100 per pompe principali
- valvola di intercettazione DN65 per pompe principali
n.1 KIT ASPIRAZIONE SOTTOBATTENTE PER POMPA PILOTA
- valvola di intercettazione 1" per pompa pilota
n.1 QUADRO ALLARME AUTOMANTENUTO CON AUTONOMIA 24h, composto da:
- sirena acustica luminosa di colore rosso per segnalazione allarme di tipo A
- sirena acustica luminosa di colore arancione per segnalazione allarme di tipo B
- lampada spia per presenza rete/fase
- pulsante di tacitazione acustica
- batteria e carica batteria interni
- Interruttore blocco porta

n.1 KIT ACCESSORI PER ADEGUAMENTO LOCALE ANTINCENDIO A NORME UNI11292 - EN12845 - UNI10779 composto da:
Nr. 1 QES:
Quadro generale di gestione e soccorso per i componenti del locale, completo di collegamenti senza batteria a tamponi per:
- Nr. 1 elettropompa di sentina da 0,75 kW;
- Nr. 1 riscaldatore per locale 1200 W;
e collegamenti con batteria a tamponi per funzionamento in assenza di rete per:
- Nr. 1 estrattore di calore (autonomia di 90 min.);
- Nr. 2 luci interne (autonomia di 60 min.);
- Nr. 1 elettropompa di sentina da 0,75 kW (autonomia di 30 min.);
Nr. 1 Kit sprinkler per protezione locale pompe, composto da:
- Valvola di intercettazione 1";
- Flussimetro di allarme per indicazione passaggio flusso;
- Valvola di intercettazione normalmente chiusa da 1/2" per test flussimetro;
- Sprinkler mod. UPRIGHT 1/2", k=80 del tipo a bulbo di vetro con temperatura di rottura 141°C;
Nr. 1 Elettrovalvola di carico vasca;
Nr. 1 Indicatore di livello magnetico;
Nr. 1 Riscaldatore per locale 1200W;
Nr. 2 Neon 36W completo di interruttore;
Nr. 1 Estintore a polvere, classe di spegnimento 34A 233BC, capacità 6 kg.

POLITECNICO DI TORINO - AREA EDILIZIA E LOGISTICA -

C.SO DUCA DEGLI ABRUZZI 24 - 10129 TORINO



REALIZZAZIONE DI RESIDENZE UNIVERSITARIE "RESIDENZA CESARE CODEGONE" IN TORINO, VIA P. BORSELLINO

PROGETTO ESECUTIVO

RESPONSABILE DEL PROCEDIMENTO E DEI LAVORI:

AREA EDILIZIA E LOGISTICA

Arch. G.Biscant

PROGETTO ARCHITETTONICO:

SERVIZIO GESTIONE PATRIMONIO IMMOBILIARE - SERVIZIO MESSA A NORMA E AMBIENTE

Ing. C. Arno'

Arch. D. Cametti

Ing. G. Cangialosi

Arch. M. Garis

Ing. P. Lerario

Ing. M. Lo Turco

PROGETTO IMPIANTI MECCANICI:

SERVIZIO ADEGUAMENTO STRUTTURE E IMPIANTI

Ing. S. Ballarin

Ing. D. Bertone

Ing. F. Facelli

Ing. F. Laguardia

PROGETTO STRUTTURALE:

Ing. C. Baldini

STRADA AL FORNO, 34 - 14100 ASTI

Ing. M. Coatto

Ing. F. Facelli

PROGETTO IMPIANTI ELETTRICI E SPECIALI:

SERVIZIO ADEGUAMENTO STRUTTURE E IMPIANTI

Per. Ind. L. Marcone

Ing. J. M. Palumbo

Ing. J. R. Parizia

Per. Ind. G. Raia

Per. Ind. A. Santino

Ing. F. Tonda Roc

PIANO DI SICUREZZA E COORDINAMENTO:

SERVIZIO GESTIONE PATRIMONIO IMMOBILIARE

Geom. C. Dal Cason

IMPIANTO IDROSANITARIO E ANTINCENDIO
DETTAGLI E SCHEMI COSTRUTTIVI

DATA: Luglio 2011 AGG: Aprile 2013

SCALA: -

IM16