

POLITECNICO DI TORINO

- AREA EDILIZIA E LOGISTICA -

C.SO DUCA DEGLI ABRUZZI, 24 - 10129 TORINO



REALIZZAZIONE DI RESIDENZE UNIVERSITARIE "RESIDENZA CESARE CODEGONE" IN TORINO, VIA P. BORSELLINO **PROGETTO ESECUTIVO**

RESPONSABILE DEL PROCEDIMENTO E DEI LAVORI:

AREA EDILIZIA E LOGISTICA

Arch. G.Biscant

PROGETTO ARCHITETTONICO: SERVIZIO GESTIONE PATRIMONIO IMMOBILIARE - SERVIZIO MESSA A NORMA E AMBIENTE		PROGETTO IMPIANTI MECCANICI: SERVIZIO ADEGUAMENTO STRUTTURE E IMPIANTI	
Ing. C. Arno' Arch. D. Cametti Ing. G. Cangialosi Arch. M. Garis Ing. P. Lerario Ing. M. Lo Turco		Ing. S. Ballarin Ing. D. Bertone Ing. F. Facelli Ing. F. Laguardia	
PROGETTO STRUTTURALE:		PROGETTO IMPIANTI ANTINCENDIO: SERVIZIO ADEGUAMENTO STRUTTURE E IMPIANTI	
Ing. C. Baldini STRADA AL FORNO, 34 - 14100 ASTI		Ing. M. Coatto Ing. F. Facelli	
PROGETTO IMPIANTI ELETTRICI E SPECIALI: SERVIZIO ADEGUAMENTO STRUTTURE E IMPIANTI		PIANO DI SICUREZZA E COORDINAMENTO: SERVIZIO GESTIONE PATRIMONIO IMMOBILIARE	
Per. Ind. L. Marcone Ing. J. M. Palumbo Ing. J. R. Parizia Per. Ind. G. Raia Per. Ind. A. Santino Ing. F. Tonda Roc		Geom. C. Dal Cason	

**TIPICO
REGOLAZIONE
STANZA**

DATA: Luglio 2011

AGG: Aprile 2013

SCALA:

IEL14

A

B

C

1

2

3

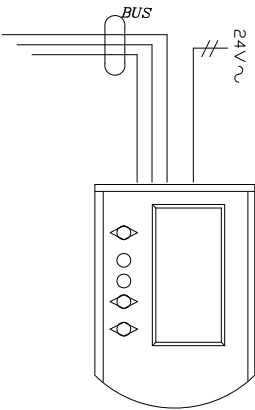
4

5

6

7

8



ai regolatori nel locale LTA

regolatore centrale di stanza

A

B

C

D

E

F

REV	DATA	DESCRIZIONE	DISegnATO	CONTRoLLATO
01	01/02/2013	REVISIONE	G.R.	G.R.
00	06/07/2011	EMMISSIONE	G.R.	G.R.



POLITECNICO DI TORINO
Servizio Edilizia
Impianti Elettrici

COMMITTENTE
Residenza universitaria Carlo Molino
VIA P. BORSELLINO
TORINO

OGGETTO
TP1
 SIGLA
TP1

FILE
 DISegNO
 FOGLIO 1

| SEgUE
 2

1

2

3

4

5

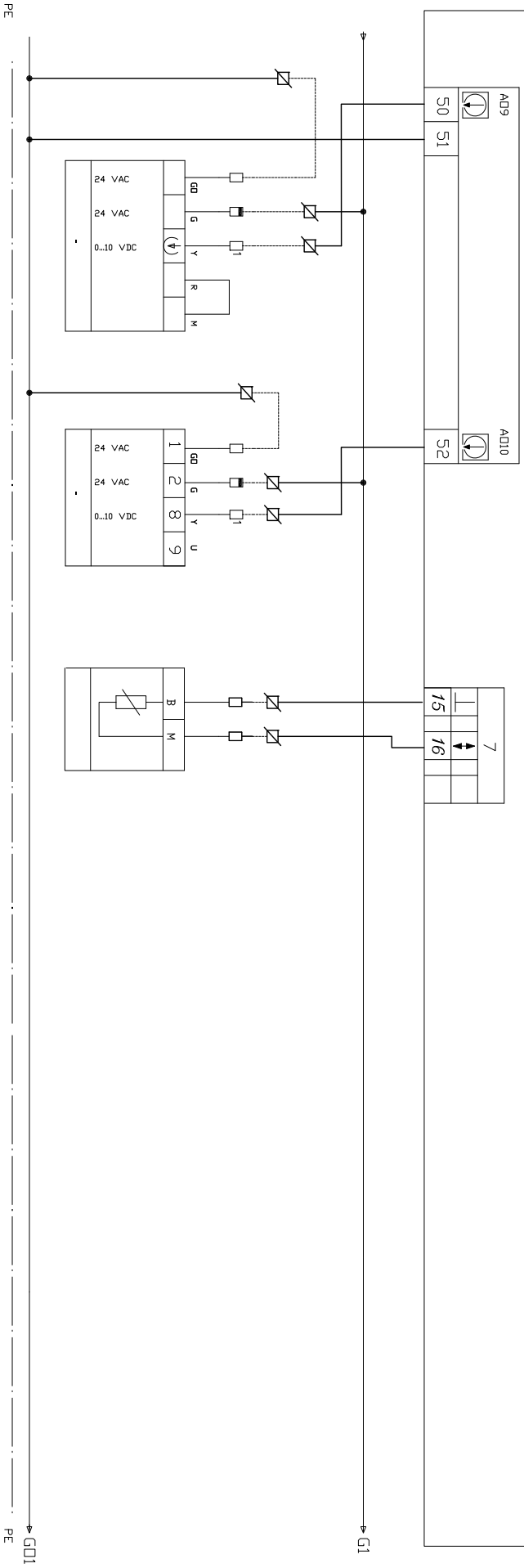
6

7

8

regolatore

REGOLATORE DI STANZA



REV	DATA	DESCRIZIONE	DISEGNATO	CONTROLLATO
01	01/02/2013	REVISIONE	G.R.	G.R.
00	06/07/2011	EMMISSIONE	G.R.	G.R.



POLITECNICO DI TORINO
 Servizio Edilizia
 Impianti Elettrici

COMMITTENTE
 Politecnica universitaria Carlo Molino
 VIA P. BORSELLINO
 TORINO

OGGETTO
 TP1

SIGLA
 TP1

FILE
 DISEGNO
 FOGLIO 2

SEQUE
 -

1	2	3	4	5	6	7	8
A	B	C	D	E	F		