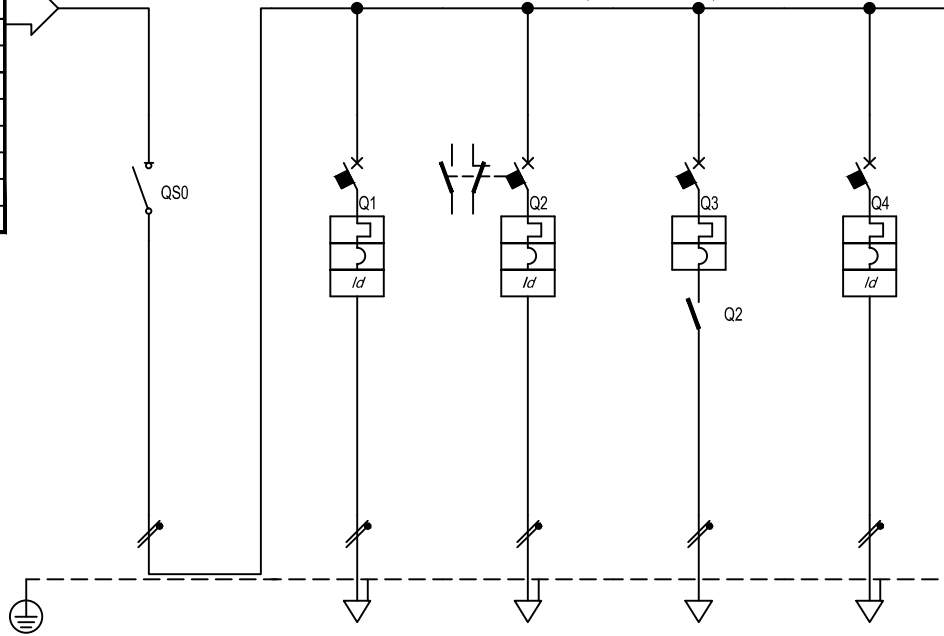


Da Quadro:	QE-PI
Partenza:	ARCHIVIO
Cavo [mm]:	1(5G4)
Lunghezza [m]:	30
Frequenza [Hz]:	50
Tensione [V]:	230
Polarità:	Monofase L2+N
Tipo morsetto:	
Numerazione morsetto:	

Dati barratura: 230V - 50Hz - I_k = 0,737 kA - I_d 0,3 A



Sigla utenza		GQ	PR. SERV.	ILL. LOC.	CONS. ILL. SIC.	RIS.			
Descrizione		GENERALE QUADRO	PRESE DI SERVIZIO	ILLUMINAZIONE LOCALE	CONSENSO ILLUMINAZIONE DI SICUREZZA	RISERVA			
POTENZA CONTEMPORANEA [kW]		2,64	1,5	0,2	0,1	1,5			
CORRENTE (Ib) [A]		13	7,217	0,962	0,481	7,217			
CosFi		0,9	0,9	0,9	0,9	0,9			
COEFF. DI CONTEMPORANEITA' [%]		80	100	100	100	100			
DISTRIBUZIONE		Monofase L2+N	Monofase L2+N	Monofase L2+N	Monofase L2+N	Monofase L2+N			
PROTEZIONE	Marca	SCHNEIDER	SCHNEIDER	SCHNEIDER	SCHNEIDER	SCHNEIDER			
	Tipo	I	C60H+Vigi AC	C60H+Vigi AC	C60H	C60H+Vigi AC			
	Taglia (Ith) [A]	20	16	10	6	16			
	Polarità	2 x 20	2 x 16	2 x 10	2 x 6	2 x 16			
	In Max/Min/Reg. [A]	--/--	--/--/16	--/--/10	--/--/6	--/--/16			
	Im Max/Min/Reg. [A]	--/--	--/--/160	--/--/100	--/--/60	--/--/160			
	P.d.I. [kA]	--	30	30	30	30			
	I differenziale (Id) [A]	--	0,03 - Cl, AC	0,03 - Cl, AC	--	0,03 - Cl, AC			
Esecuzione	MODULARE	MODULARE	MODULARE	MODULARE	MODULARE				
Curva		C	C	C	C				
SIGLA APPARECCHI AUSILIARI									
LINEA	Tipo Isolante	--	FG70M1	FG70M1	FTG100M1	--			
	Posa	--	12_	12_	12_	_2			
	Lunghezza Max [m]	--	46	226	448	--			
	Sezione [mmg]	--	1(3G4)	1(3G2,5)	1(3G2,5)	--			
	Portata (Iz) [A]	--	36	26	26	--			
Caduta di Tensione [%]									

POLITECNICO DI TORINO - TUTTI I DIRITTI RISERVATI

01	01/02/2013	REVISIONE	G.R.	G.R.
00	06/07/2011	EMISSIONE	G.R.	G.R.
REV	DATA	DESCRIZIONE	DISEGNATO	CONTROLLATO



POLITECNICO DI TORINO
Servizio Edilizia
Impianti Elettrici

COMMITTENTE
"Residenza Cesare Codegone"
VIA BORSELLINO
TORINO

OGGETTO
QE ARCHIVIO

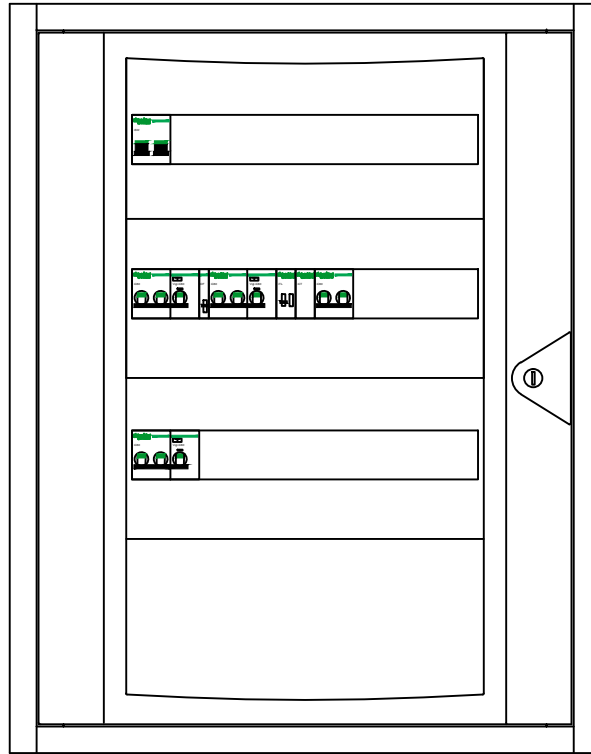
NOTA
QE-ARC

FILE	00001401
DISEGNO	E.01
FOGLIO	1
SEGUE	-

QE-D-BAG

QUADRO ELETTRICO DEPOSITO BAGAGLI / GUARDAROBA

POLITECNICO DI TORINO - TUTTI I DIRITTI RISERVATI



REV	DATA	DESCRIZIONE	DISEGNATO	CONTROLLATO
01	01/02/2013	REVISIONE	G.R.	G.R.
00	06/07/2011	EMISSIONE	G.R.	G.R.



POLITECNICO DI TORINO
Servizio Edilizia
Impianti Elettrici

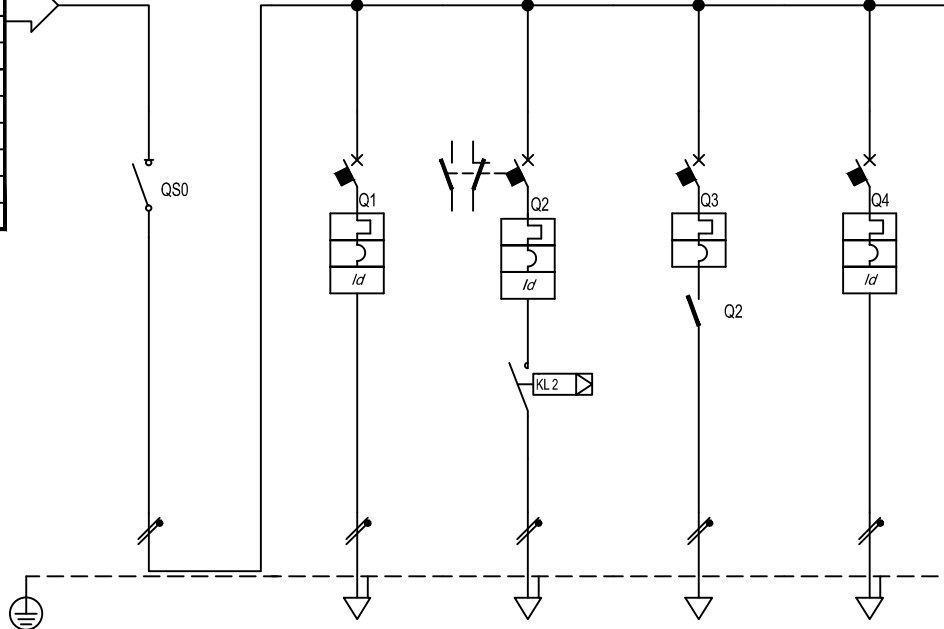
COMMITTENTE
"Residenza Cesare Codegone"
VIA BORSELLINO
TORINO

OGGETTO
QE DEP. BAGAGLI/GUARDAROBA
FRONTE QUADRO
 SIGLA
QE-D-BAG

FILE
 00001500f
 DISEGNO
 E.01
 FOGLIO 1 | SEGUE -

Da Quadro:	QE-PI
Partenza:	LOC. DEP. BAG.
Cavo [mm]:	1(5G4)
Lunghezza [m]:	30
Frequenza [Hz]:	50
Tensione [V]:	230
Polarità:	Monofase L3+N
Tipo morsetto:	
Numerazione morsetto:	

Dati barratura: 230V - 50Hz - I_k = 0,737 kA - I_d 0,3 A



Sigla utenza		GQ	PR. SERV.	ILL. LOC.	CONS. ILL. SIC.	RIS.			
Descrizione		GENERALE QUADRO	PRESE DI SERVIZIO	ILLUMINAZIONE LOCALE	CONSENSO ILLUMINAZIONE DI SICUREZZA	RISERVA			
POTENZA CONTEMPORANEA [kW]		2,64	1,5	0,2	0,1	1,5			
CORRENTE (Ib) [A]		13	7,217	0,962	0,481	7,217			
CosFi		0,9	0,9	0,9	0,9	0,9			
COEFF. DI CONTEMPORANEITA' [%]		80	100	100	100	100			
DISTRIBUZIONE		Monofase L3+N	Monofase L3+N	Monofase L3+N	Monofase L3+N	Monofase L3+N			
PROTEZIONE	Marca	SCHNEIDER	SCHNEIDER	SCHNEIDER	SCHNEIDER	SCHNEIDER			
	Tipo	I	C60H+Vigi AC	C60H+Vigi AC	C60H	C60H+Vigi AC			
	Taglia (Ith) [A]	20	16	10	6	16			
	Polarità	2 x 20	2 x 16	2 x 10	2 x 6	2 x 16			
	In Max/Min/Reg. [A]	--/--	--/--/16	--/--/10	--/--/6	--/--/16			
	Im Max/Min/Reg. [A]	--/--	--/--/160	--/--/100	--/--/60	--/--/160			
	P.d.I. [kA]	--	30	30	30	30			
	I differenziale (Id) [A]	--	0,03 - Cl AC	0,03 - Cl AC	--	0,03 - Cl AC			
Esecuzione	MODULARE	MODULARE	MODULARE	MODULARE	MODULARE				
Curva		C	C	C	C				
SIGLA APPARECCHI AUSILIARI									
LINEA	Tipo Isolante	--	FG70M1	FG70M1	FTG100M1	--			
	Posa	--	12_	12_	12_	_2			
	Lunghezza Max [m]	--	46	226	448	--			
	Sezione [mmg]	--	1(3G4)	1(3G2,5)	1(3G2,5)	--			
	Portata (Iz) [A]	--	36	26	26	--			
Caduta di Tensione [%]									

POLITECNICO DI TORINO - TUTTI I DIRITTI RISERVATI

01	01/02/2013	REVISIONE	G.R.	G.R.
00	06/07/2011	EMISSIONE	G.R.	G.R.
REV	DATA	DESCRIZIONE	DISEGNATO	CONTROLLATO



POLITECNICO DI TORINO
Servizio Edilizia
Impianti Elettrici

COMMITTENTE
"Residenza Cesare Codegone"
 VIA BORSELLINO
 TORINO

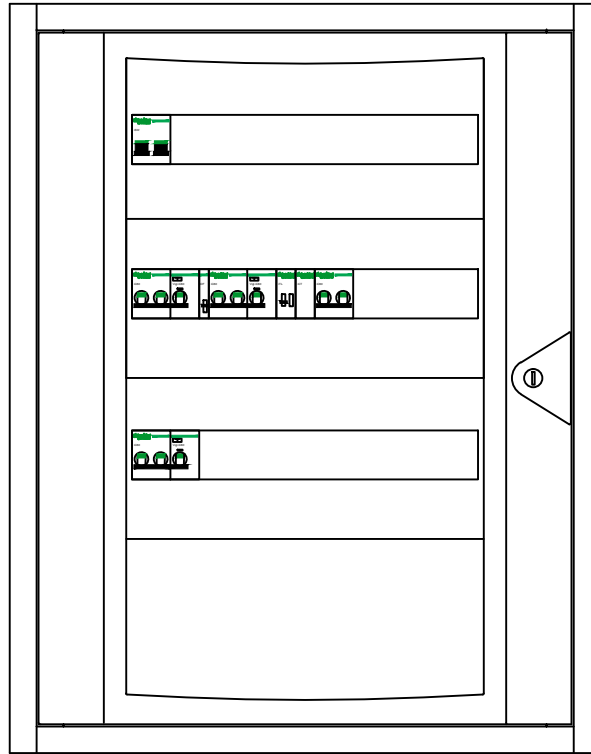
OGGETTO
 QE DEP. BAGAGLI/GUARDAROBA
 NOTA
 QE-D-BAG

FILE 00001501
 DISEGNO E.01
 FOGLIO 1 | SEGUE -

QE-D-MAT-NC

QUADRO ELETTRICO DEPOSITO MATERIALE NON COMBUSTIBILE

POLITECNICO DI TORINO - TUTTI I DIRITTI RISERVATI



REV	DATA	DESCRIZIONE	DISEGNATO	CONTROLLATO
01	01/02/2013	REVISIONE	G.R.	G.R.
00	06/07/2011	EMISSIONE	G.R.	G.R.



POLITECNICO DI TORINO
Servizio Edilizia
Impianti Elettrici

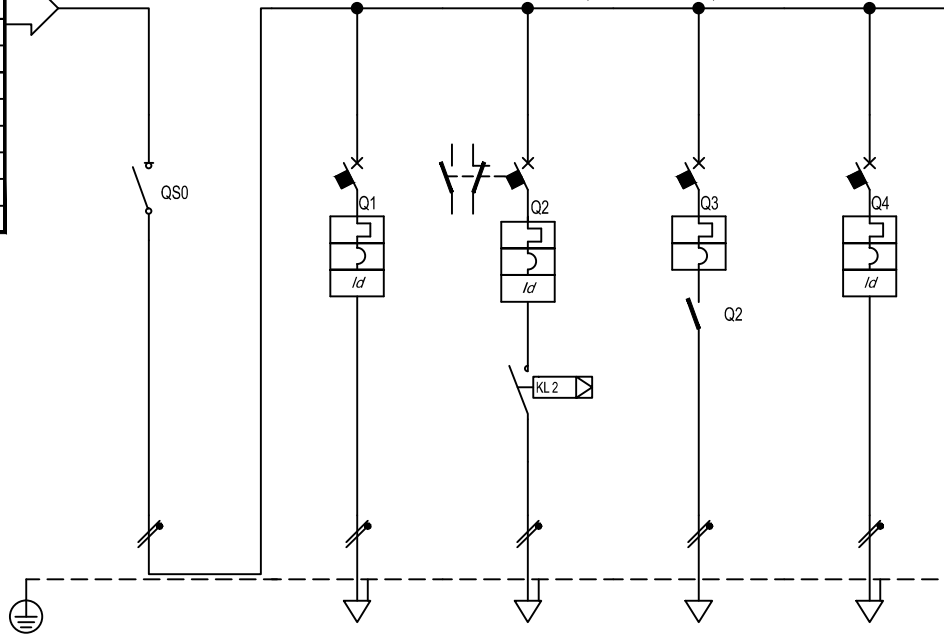
COMMITTENTE
"Residenza Cesare Codegone"
VIA BORSELLINO
TORINO

OGGETTO
QE DEP. MATERIALE NON COMBUSTIBILE
FRONTE QUADRO
 SIGLA
QE-D-MAT-NC

FILE
 00001600f
 DISEGNO
 E.01
 FOGLIO 1 | SEGUE -

Da Quadro:	QE-PI
Partenza:	LOC. DEP. MAT.
Cavo [mm]:	1(5G4)
Lunghezza [m]:	30
Frequenza [Hz]:	50
Tensione [V]:	230
Polarità:	Monofase L1+N
Tipo morsetto:	
Numerazione morsetto:	

Dati barratura: 230V - 50Hz - Ik = 0,737 kA - Id: 0,3 A



Sigla utenza		GQ	PR. SERV.	ILL. LOC.	CONS. ILL. SIC.	RIS.			
Descrizione		GENERALE QUADRO	PRESE DI SERVIZIO	ILLUMINAZIONE LOCALE	CONSENSO ILLUMINAZIONE DI SICUREZZA	RISERVA			
POTENZA CONTEMPORANEA [kW]		2,64	1,5	0,2	0,1	1,5			
CORRENTE (Ib) [A]		13	7,217	0,962	0,481	7,217			
CosFi		0,9	0,9	0,9	0,9	0,9			
COEFF. DI CONTEMPORANEITA' [%]		80	100	100	100	100			
DISTRIBUZIONE		Monofase L1+N	Monofase L1+N	Monofase L1+N	Monofase L1+N	Monofase L1+N			
PROTEZIONE	Marca	SCHNEIDER	SCHNEIDER	SCHNEIDER	SCHNEIDER	SCHNEIDER			
	Tipo	I	C60H+Vigi AC	C60H+Vigi AC	C60H	C60H+Vigi AC			
	Taglia (Ith) [A]	20	16	10	6	16			
	Polarità	2 x 20	2 x 16	2 x 10	2 x 6	2 x 16			
	In Max/Min/Reg. [A]	--/--	--/--/16	--/--/10	--/--/6	--/--/16			
	Im Max/Min/Reg. [A]	--/--	--/--/160	--/--/100	--/--/60	--/--/160			
	P.d.I. [kA]	--	30	30	30	30			
	I differenziale (Id) [A]	--	0,03 - Cl AC	0,03 - Cl AC	--	0,03 - Cl AC			
Esecuzione	MODULARE	MODULARE	MODULARE	MODULARE	MODULARE				
Curva		C	C	C	C				
SIGLA APPARECCHI AUSILIARI									
LINEA	Tipo Isolante	--	FG70M1	FG70M1	FTG100M1	--			
	Posa	--	12_	12_	12_	_2			
	Lunghezza Max [m]	--	46	226	448	--			
	Sezione [mmg]	--	1(3G4)	1(3G2,5)	1(3G2,5)	--			
	Portata (Iz) [A]	--	36	26	26	--			
Caduta di Tensione [%]									

POLITECNICO DI TORINO - TUTTI I DIRITTI RISERVATI

01	01/02/2013	REVISIONE	G.R.	G.R.
00	06/07/2011	EMISSIONE	G.R.	G.R.
REV	DATA	DESCRIZIONE	DISEGNATO	CONTROLLATO



POLITECNICO DI TORINO
Servizio Edilizia
Impianti Elettrici

COMMITTENTE
"Residenza Cesare Codegone"
VIA BORSELLINO
TORINO

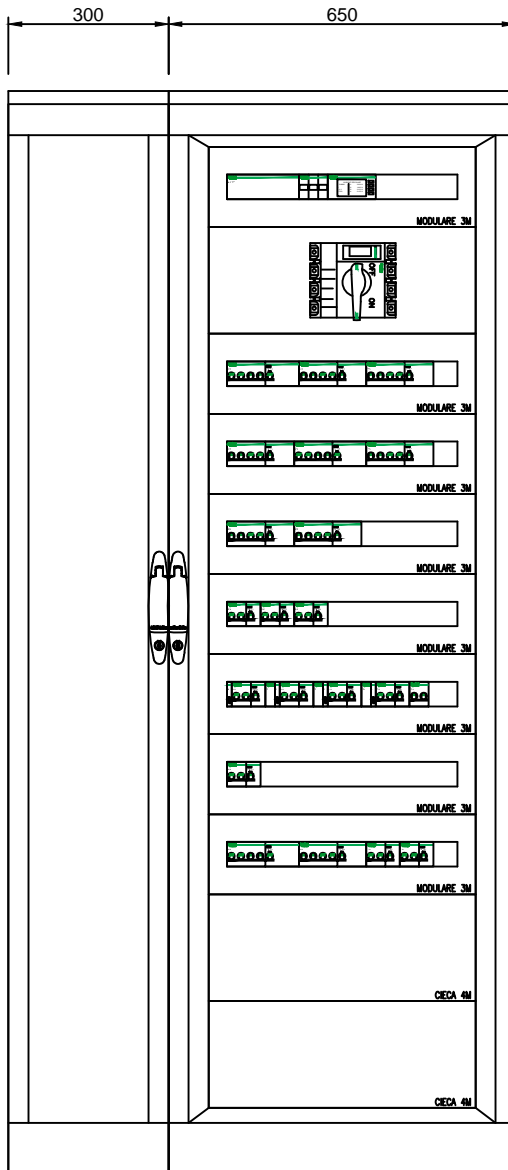
OGGETTO
QE DEP. MATERIALE NON COMBUSTIBILE

NOTA
QE-D-MAT-NC

FILE	00001601
DISEGNO	E.01
FOGLIO	1
SEGUE	-

QE-PT

QUADRO ELETTRICO PIANO TERRA



REV	DATA	DESCRIZIONE	DISEGNATO	CONTROLLATO
01	01/02/2013	REVISIONE	G.R.	G.R.
00	06/07/2011	EMISSIONE	G.R.	G.R.



POLITECNICO DI TORINO
Servizio Edilizia
Impianti Elettrici

COMMITTENTE
"Residenza Carlo Mollino"
CORSO PESCHIERA
TORINO

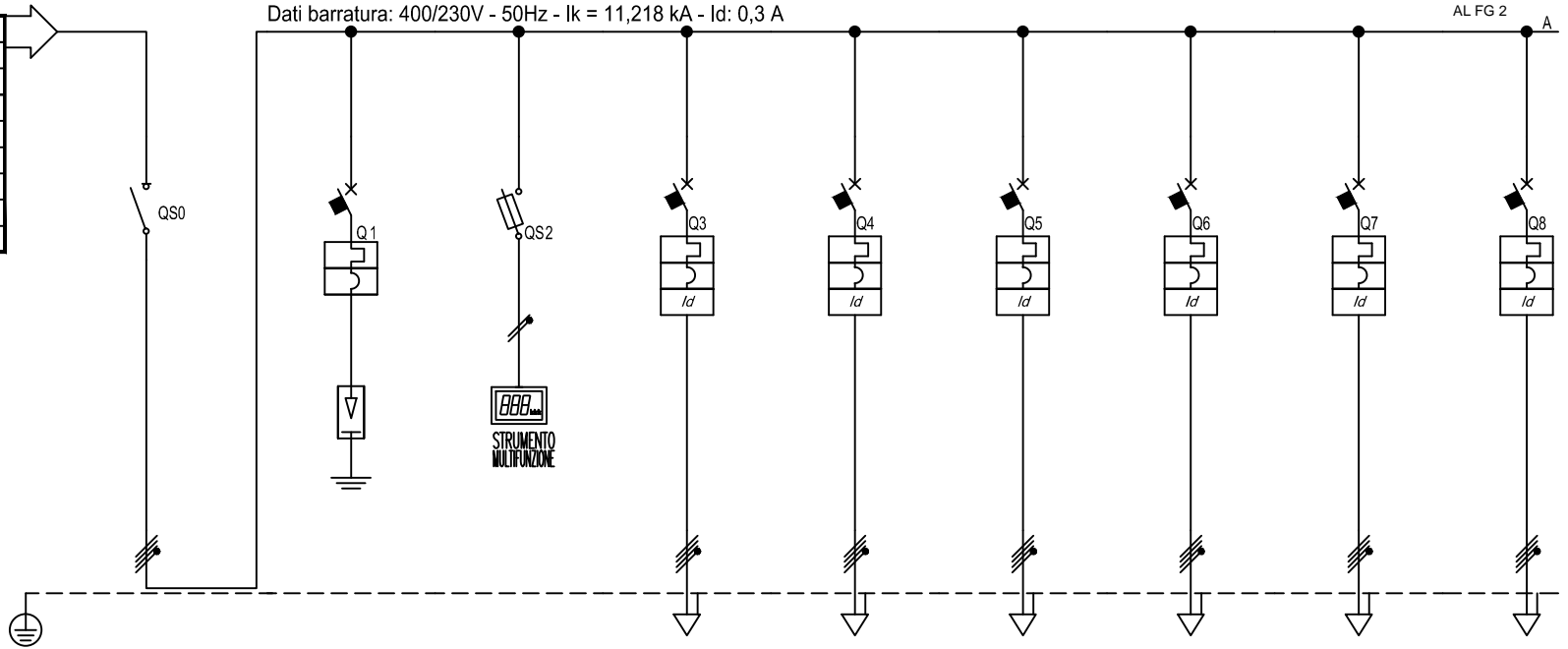
OGGETTO
QUADRO ELETTRICO PIANO TERRA
FRONTE QUADRO
 SIGLA
QE-PT

FILE
 00001700f
 DISEGNO
E.01
 FOGLIO
1 | SEGUE
 -

Da Quadro:	QEG
Partenza:	QE-PT
Cavo [mm]:	4(1x95)+(1PE95)
Lunghezza [m]:	50
Frequenza [Hz]:	50
Tensione [V]:	400
Polarità:	Quadripolare
Tipo morsetto:	
Numerazione morsetto:	

Dati barratura: 400/230V - 50Hz - I_k = 11,218 kA - I_d: 0,3 A

AL FG 2



Sigla utenza		GQ	SPD	STR. MULT. Q.E.	QE-CUC-PT	UFF. DIR.+ RECEPTION	SALA STUD.+INT.	SALA RIUN.	SALA STUDIO + BIBL.	AREA RELAX
Descrizione		GENERALE QUADRO	SCARICATORE DI SOVRATENSIONE	STRUMENTO MULTIFUNZIONE QUADRO ELETTRICO	QUADRO ELETTRICO CUCINA PIANO TERRA	UFFICI DIREZIONE + RECEPTION	SALA STUDIO + ZONA INTERNET	SALA RIUNIONI	SALA STUDIO + BIBLIOTECA	AREA RELAX
POTENZA CONTEMPORANEA	[kW]	54	0	0,1	14	8,36	4,8	5,04	14	4,32
CORRENTE (Ib)	[A]	87	0	0,16	29	14	9,238	10	27	7,794
CosFi		0,9	--	0,9	0,9	0,9	0,9	0,9	0,9	0,9
COEFF. DI CONTEMPORANEITA'	[%]	70	100	100	100	100	100	100	100	100
DISTRIBUZIONE		Quadripolare	Quadripolare	Tripolare	Quadripolare	Quadripolare	Quadripolare	Quadripolare	Quadripolare	Quadripolare
PROTEZIONE	Marca	SCHNEIDER	SCHNEIDER	SCHNEIDER	SCHNEIDER	SCHNEIDER	SCHNEIDER	SCHNEIDER	SCHNEIDER	SCHNEIDER
	Tipo	INS250	PRD66R CII-Up 1.5 kV TN-C/S T	STI Gr. 10.3x38	C60H+Vigi A S si	C60H+Vigi A S si	C60H+Vigi A S si	C60H+Vigi A S si	C60H+Vigi A S si	C60H+Vigi A S si
	Taglia (Ith) [A]	250	50	32	63	25	25	25	40	16
	Polarità	3P x 250 + N	4 x 50	3 x 32	4 x 63	4 x 25	4 x 25	4 x 25	4 x 40	4 x 16
	In Max/Min/Reg. [A]	--/--	--/--/50	--/--/2	--/--/63	--/--/25	--/--/25	--/--/25	--/--/40	--/--/16
	Im Max/Min/Reg. [A]	--/--	--/--/500	--/--/4,9	--/--/630	--/--/250	--/--/250	--/--/250	--/--/400	--/--/160
	P.d.I. [kA]	--	15	100	15	15	15	15	15	15
	I differenziale (Id) [A]	--	--	--	0,3 - Cl. AS si	0,3 - Cl. AS si	0,3 - Cl. AS si	0,3 - Cl. AS si	0,3 - Cl. AS si	0,3 - Cl. AS si
SIGLA APPARECCHI AUSILIARI		SCATOLATO	MODULARE	MODULARE	MODULARE	MODULARE	MODULARE	MODULARE	MODULARE	MODULARE
LINEA	Esecuzione									
	Curva		C	gL	C	C	C	C	C	C
	Tipo Isolante	--	--	N07 V-K	FG70M1	FG70M1	FG70M1	FG70M1	FG70M1	FG70M1
	Posa	--	--	_3	12_	12_	12_	12_	12_	12_
	Lunghezza Max [m]	--	--	3,885	317	162	247	219	215	194
Sezione [mmg]	--	--	3(1x1,5)+(1PE1,5)	1(5G25)	1(5G6)	1(5G6)	1(5G6)	1(5G16)	1(5G4)	
Portata (Iz) [A]	--	--	12	95	42	42	42	77	32	
Caduta di Tensione [%]	--	--	--	--	--	--	--	--	--	

POLITECNICO DI TORINO - TUTTI I DIRITTI RISERVATI

01	01/02/2013	REVISIONE	G.R.	G.R.
00	06/07/2011	EMISSIONE	G.R.	G.R.
REV	DATA	DESCRIZIONE	DISEGNATO	CONTROLLATO

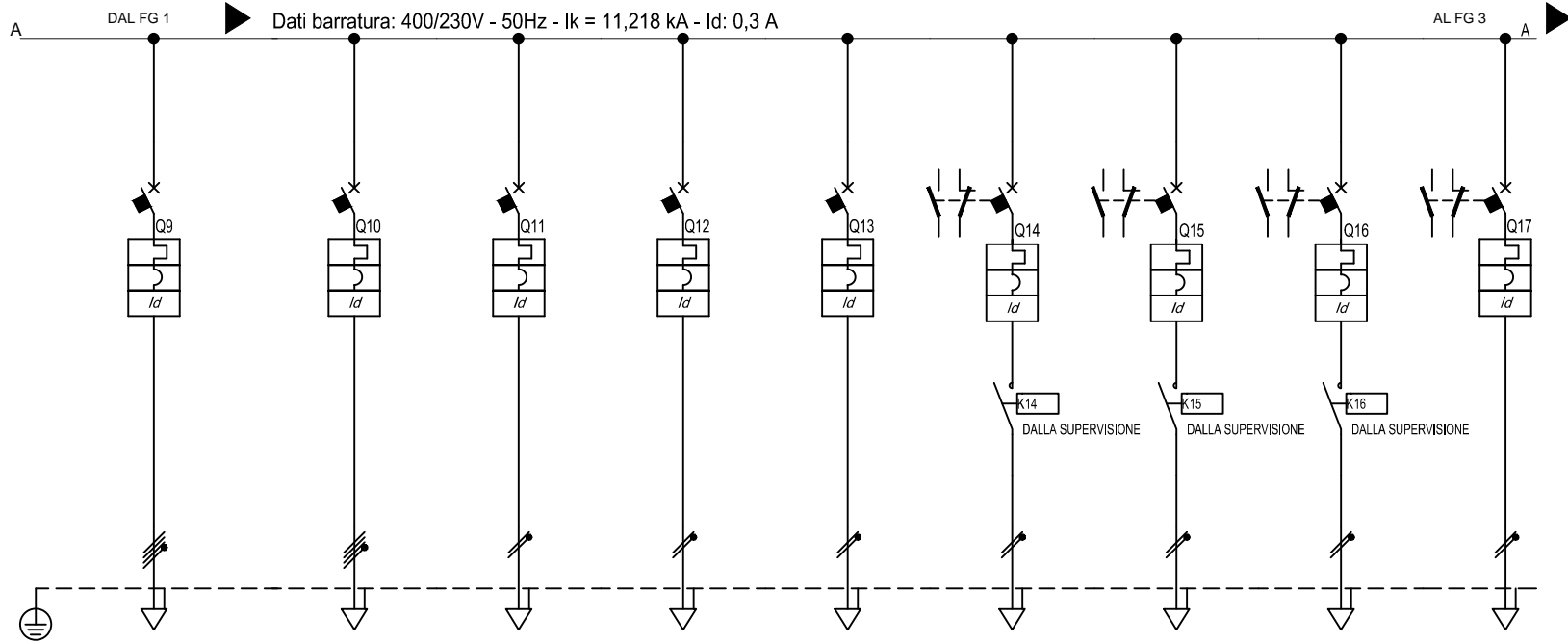
POLITECNICO DI TORINO
 Servizio Edilizia
 Impianti Elettrici

COMMITTENTE
"Residenza Cesare Codegone"
 VIA BORSELLINO
 TORINO

OGGETTO
QUADRO ELETTRICO PIANO TERRA

NOTE
 QE-PT

FILE	00001701
DISEGNO	E.01
FOGLIO	1
SEGUE	2



Sigla utenza		PR. SERV. PART. COMUNI PT	SERV. IGIEN. PT	VIDEOSORV. PT	RACK P.T.	FM LOC. QE	ILL. ATRIO	ILL. CORR. NORM.	ILL. CORR. NOTT.	ILL. LOC. QE
Descrizione		PR. SERV. PARTI COMUNI PIANO TERRENO	SERVIZI IGIENICI PIANO TERRA	VIDEOSORVEGLIANZA PIANO TERRA	ARMADIO DATI PIANO TERRA	FM LOCALE QUADRO ELETTRICO	ILLUMINAZIONE ATRIO	ILLUMINAZIONE CORRIDOIO CIRCUITO NORMALE	ILLUMINAZIONE CORRIDOIO CIRCUITO NOTTURNE	ILLUMINAZIONE LOCALE QUADRO ELETTRICO
POTENZA CONTEMPORANEA [kW]		3	4,75	0,5	0,5	0,5	1	1,5	1,5	0,1
CORRENTE (Ib) [A]		4,811	8,42	2,406	2,406	2,406	4,811	7,217	7,217	0,481
CosFi		0,9	0,9	0,9	0,9	0,9	0,9	0,9	0,9	0,9
COEFF. DI CONTEMPORANEITA' [%]		100	100	100	100	100	100	100	100	100
DISTRIBUZIONE		Quadrifase	Quadrifase	Monofase L1+N	Monofase L1+N	Monofase L1+N	Monofase L2+N	Monofase L3+N	Monofase L1+N	Monofase L2+N
PROTEZIONE	Marca	SCHNEIDER	SCHNEIDER	SCHNEIDER	SCHNEIDER	SCHNEIDER	SCHNEIDER	SCHNEIDER	SCHNEIDER	SCHNEIDER
	Tipo	C60H+Vigi AC	C60H+Vigi A S si	C60H+Vigi A	C60H+Vigi A	C60H+Vigi AC	C60H+Vigi AC	C60H+Vigi AC	C60H+Vigi AC	C60H+Vigi AC
	Taglia (Ith) [A]	16	16	10	10	16	10	16	16	10
	Polarità	4 x 16	4 x 16	2 x 10	2 x 10	2 x 16	2 x 10	2 x 16	2 x 16	2 x 10
	In Max/Min/Reg. [A]	--/--/16	--/--/16	--/--/10	--/--/10	--/--/16	--/--/10	--/--/16	--/--/16	--/--/10
	Im Max/Min/Reg. [A]	--/--/160	--/--/160	--/--/100	--/--/100	--/--/160	--/--/100	--/--/160	--/--/160	--/--/100
	P.d.I. [kA]	15	15	30	30	30	30	30	30	30
	I differenziale (Id) [A]	0,03 - Cl. AC	0,3 - Cl. AS si	0,03 - Cl. A	0,03 - Cl. A	0,03 - Cl. AC	0,03 - Cl. AC	0,03 - Cl. AC	0,03 - Cl. AC	0,03 - Cl. AC
Esecuzione	MODULARE	MODULARE	MODULARE	MODULARE	MODULARE	MODULARE	MODULARE	MODULARE	MODULARE	
Curva	C	C	C	C	C	C	C	C	C	
SIGLA APPARECCHI AUSILIARI										
LINEA	Tipo Isolante	FG70M1	FG70M1	FG70M1	FG70M1	FG70M1	FG70M1	FG70M1	FG70M1	FG70M1
	Posa	12_	12_	12_	12_	12_	12_	12_	12_	12_
	Lunghezza Max [m]	319	270	199	199	320	98	104	104	1.010
	Sezione [mmq]	1(5G4)	1(5G6)	1(3G2,5)	1(3G2,5)	1(3G4)	1(3G2,5)	1(3G4)	1(3G4)	1(3G2,5)
	Portata (Iz) [A]	32	42	26	26	36	26	36	36	26
Caduta di Tensione [%]										

POLITECNICO DI TORINO - TUTTI I DIRITTI RISERVATI

01	01/02/2013	REVISIONE	G.R.	G.R.
00	06/07/2011	EMISSIONE	G.R.	G.R.
REV	DATA	DESCRIZIONE	DISEGNATO	CONTROLLATO

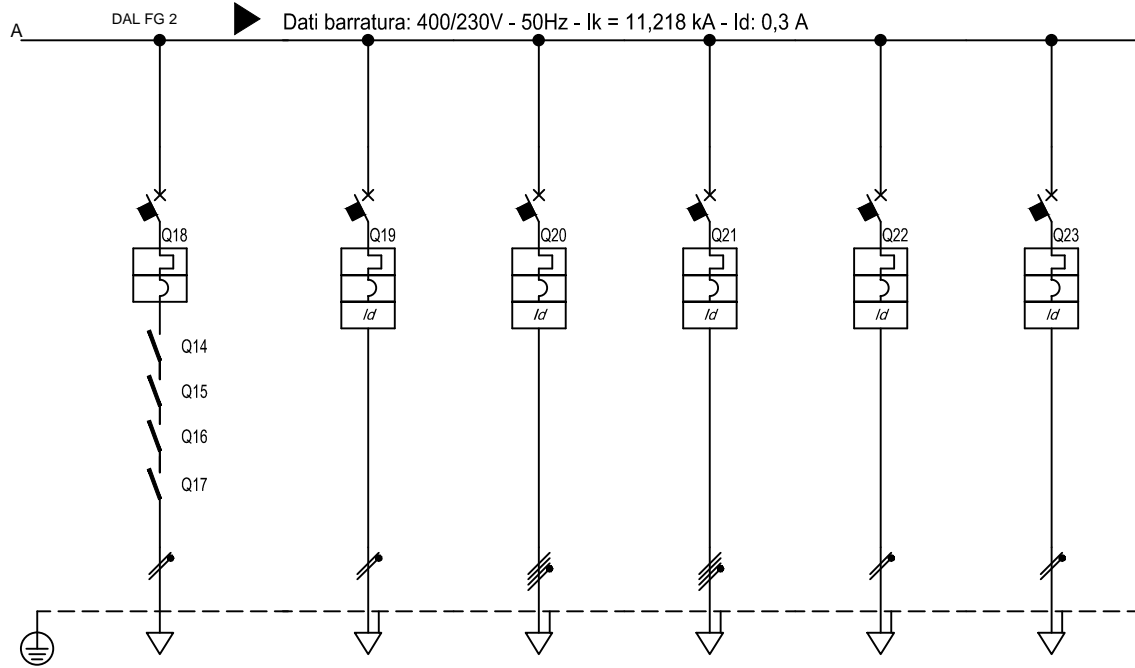
POLITECNICO DI TORINO
Servizio Edilizia
Impianti Elettrici

COMMITTENTE
"Residenza Cesare Codegone"
 VIA BORSELLINO
 TORINO

OGGETTO
QUADRO ELETTRICO PIANO TERRA

NOTA
 QE-PT

FILE	00001702
DISEGNO	E.01
FOGLIO	2
SEGUE	3



Sigla utenza		CONS. ILL. SIC.	AUX QE	RIS.	RIS.	RIS.	RIS.		
Descrizione		CONSENSO ILLUMINAZIONE DI SICUREZZA	AUSILIARI QUADRO ELETTRICO	RISERVA	RISERVA	RISERVA	RISERVA		
POTENZA CONTEMPORANEA [kW]		0,1	0,1	6	3	1,5	1,5		
CORRENTE (Ib) [A]		0,481	0,481	9.623	4.811	7.217	7.217		
CosFi		0,9	0,9	0,9	0,9	0,9	0,9		
COEFF. DI CONTEMPORANEITA' [%]		100	100	100	100	100	100		
DISTRIBUZIONE		Monofase L2+N	Monofase L2+N	Quadrifilare	Quadrifilare	Monofase L2+N	Monofase L3+N		
PROTEZIONE	Marca	SCHNEIDER	SCHNEIDER	SCHNEIDER	SCHNEIDER	SCHNEIDER	SCHNEIDER		
	Tipo	C60H	C60H+Vigi AC	C60H+Vigi AC	C60H+Vigi AC	C60H+Vigi AC	C60H+Vigi AC		
	Taglia (Ith) [A]	6	10	32	16	16	16		
	Polarità	2 x 6	2 x 10	4 x 32	4 x 16	2 x 16	2 x 16		
	In Max/Min/Reg. [A]	--/--/6	--/--/10	--/--/32	--/--/16	--/--/16	--/--/16		
	Im Max/Min/Reg. [A]	--/--/60	--/--/100	--/--/320	--/--/160	--/--/160	--/--/160		
	P.d.I. [kA]	30	30	15	15	30	30		
	I differenziale (I _d) [A]	--	0,03 - Cl.AC	0,03 - Cl.AC	0,03 - Cl.AC	0,03 - Cl.AC	0,03 - Cl.AC		
Esecuzione	MODULARE	MODULARE	MODULARE	MODULARE	MODULARE	MODULARE			
Curva	C	C	C	C	C	C			
SIGLA APPARECCHI AUSILIARI									
LINEA	Tipo Isolante	FTG100M1	N07 V-K	--	--	--	--		
	Posa	12_	_4	12_	12_	_2	_2		
	Lunghezza Max [m]	1,002	1,026	--	--	--	--		
	Sezione [mmq]	1(3G2,5)	2(1x2,5)+1(PE2,5)	--	--	--	--		
	Portata (Iz) [A]	26	19	--	--	--	--		
Caduta di Tensione [%]									

POLITECNICO DI TORINO - TUTTI I DIRITTI RISERVATI

01	01/02/2013	REVISIONE	G.R.	G.R.
00	06/07/2011	EMISSIONE	G.R.	G.R.
REV	DATA	DESCRIZIONE	DISEGNATO	CONTROLLATO



POLITECNICO DI TORINO
Servizio Edilizia
Impianti Elettrici

COMMITTENTE
"Residenza Cesare Codegone"
VIA BORSELLINO
TORINO

OGGETTO
QUADRO ELETTRICO PIANO TERRA

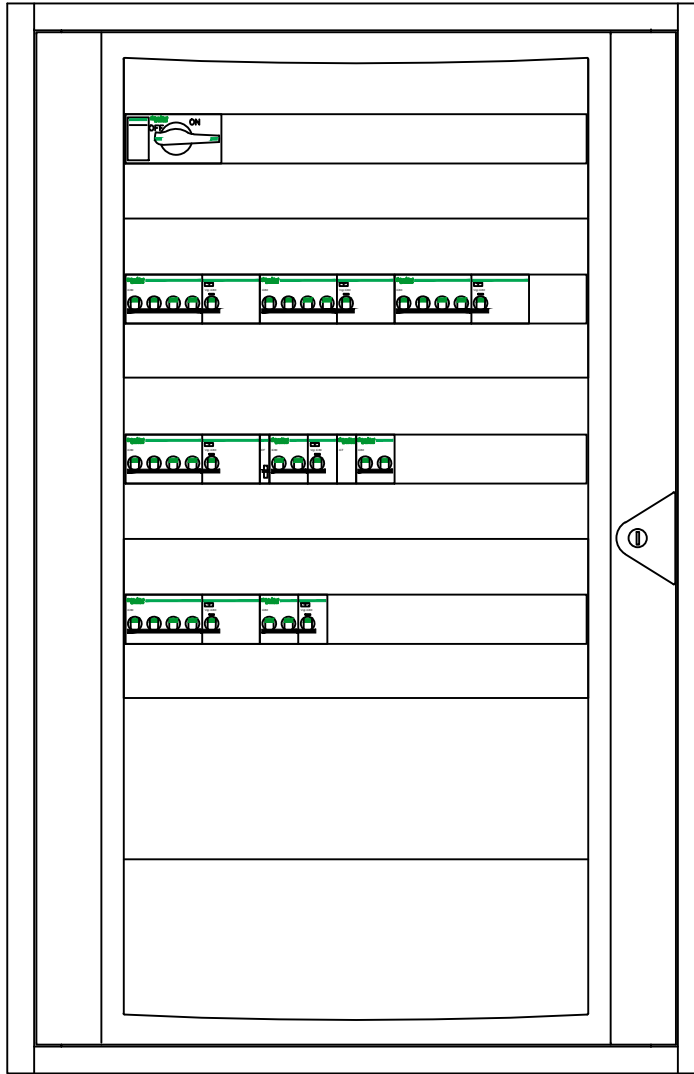
NOTE
QE-PT

FILE	00001703
DISEGNO	E.01
FOGLIO	3
SEGUE	-

QE-CUC-PT

QUADRO ELETTRICO CUCINA PIANO TERRA

POLITECNICO DI TORINO - TUTTI I DIRITTI RISERVATI



REV	DATA	DESCRIZIONE	DISEGNATO	CONTROLLATO
01	01/02/2013	REVISIONE	G.R.	G.R.
00	06/07/2011	EMISSIONE	G.R.	G.R.



POLITECNICO DI TORINO
Servizio Edilizia
Impianti Elettrici

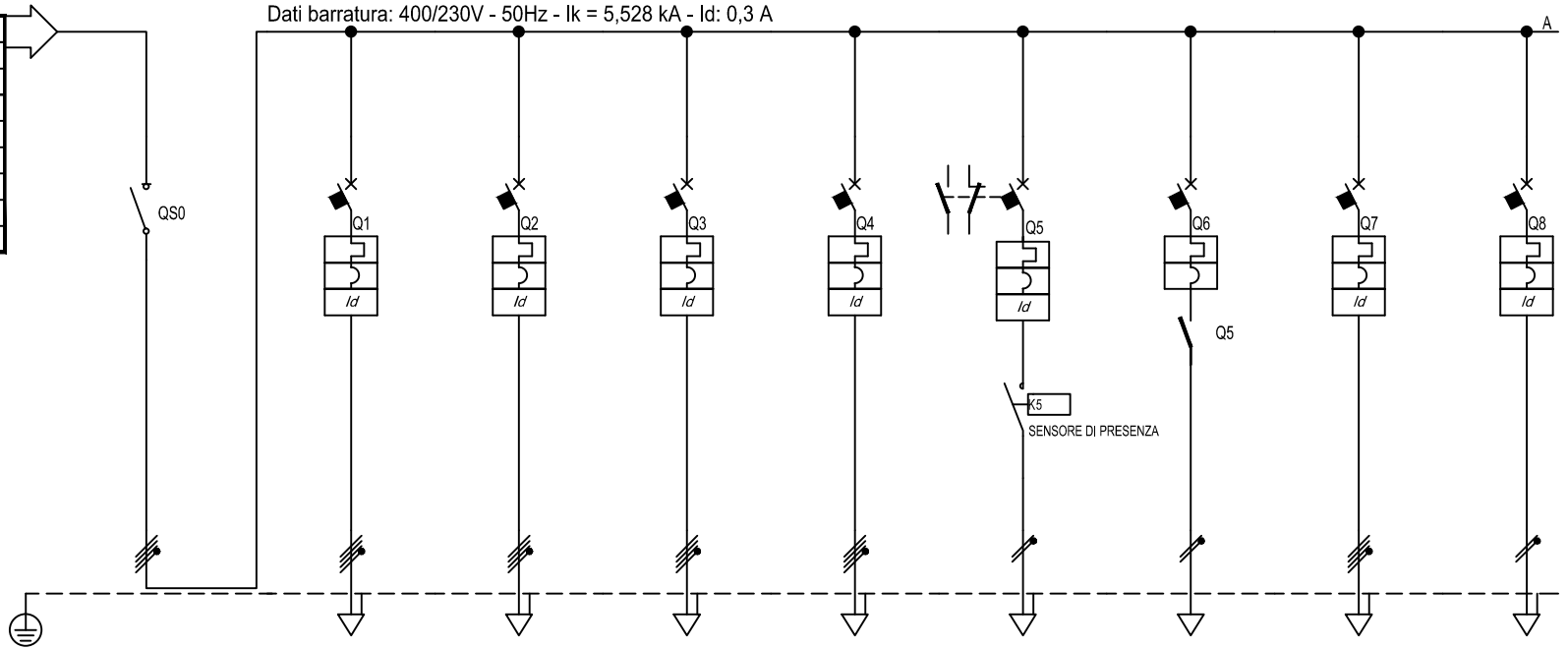
COMMITTENTE
"Residenza Cesare Codegone"
VIA BORSELLINO
TORINO

OGGETTO
QE CUCINA PIANO TERRA
FRONTE QUADRO
 SIGLA
QE-CUC-PT

FILE
 00001800f
 DISEGNO
 E.01
 FOGLIO 1 | SEGUE -

Da Quadro:	QE-PT
Partenza:	QE-CUC-PT
Cavo [mm]:	1(5G25)
Lunghezza [m]:	30
Frequenza [Hz]:	50
Tensione [V]:	400
Polarità:	Quadripolare
Tipo morsetto:	
Numerazione morsetto:	

Dati barratura: 400/230V - 50Hz - Ik = 5,528 kA - Id: 0,3 A



Sigla utenza		Q0	CUCINA	FRIGORIFERO	LAVASTOVIGLIE	PR. SERV.	ILL.	CONS. ILL. SIC.	RIS.	RIS.
Descrizione		GENERALE QUADRO	CUCINA	FRIGORIFERO	LAVASTOVIGLIE	PRESE DI SERVIZIO	ILLUMINAZIONE	CONSENSO ILLUMINAZIONE DI SICUREZZA	RISERVA	RISERVA
POTENZA CONTEMPORANEA	[kW]	14	5	2	3	3	0,5	0,1	3	1,5
CORRENTE (Ib)	[A]	29	8,019	3,208	4,811	4,811	2,406	0,481	4,811	7,217
CosFi		0,9	0,9	0,9	0,9	0,9	0,9	0,9	0,9	0,9
COEFF. DI CONTEMPORANEITA'	[%]	80	100	100	100	100	100	100	100	100
DISTRIBUZIONE		Quadripolare	Quadripolare	Quadripolare	Quadripolare	Quadripolare	Monofase L1+N	Monofase L1+N	Quadripolare	Monofase L1+N
PROTEZIONE	Marca	SCHNEIDER	SCHNEIDER	SCHNEIDER	SCHNEIDER	SCHNEIDER	SCHNEIDER	SCHNEIDER	SCHNEIDER	SCHNEIDER
	Tipo	INS63	C60H+Vigi AC	C60H+Vigi AC	C60H+Vigi AC	C60H+Vigi AC	C60H+Vigi AC	C60H	C60H+Vigi AC	C60H+Vigi AC
	Taglia (Ith) [A]	63	25	16	16	16	10	6	16	16
	Polarità	3P x 63 + N	4 x 25	4 x 16	4 x 16	4 x 16	2 x 10	2 x 6	4 x 16	2 x 16
	In Max/Min/Reg. [A]	—/—/—	—/—/25	—/—/16	—/—/16	—/—/16	—/—/10	—/—/6	—/—/16	—/—/16
	Im Max/Min/Reg. [A]	—/—/—	—/—/250	—/—/160	—/—/160	—/—/160	—/—/100	—/—/60	—/—/160	—/—/160
	P.d.I. [kA]	—	15	15	15	15	30	30	15	30
	I differenziale (Id) [A]	—	0,03 - Cl.AC	0,03 - Cl.AC	0,03 - Cl.AC	0,03 - Cl.AC	0,03 - Cl.AC	—	0,03 - Cl.AC	0,03 - Cl.AC
Esecuzione	SCATOLATO	MODULARE	MODULARE	MODULARE	MODULARE	MODULARE	MODULARE	MODULARE	MODULARE	
Curva		C	C	C	C	C	C	C	C	
SIGLA APPARECCHI AUSILIARI										
LINEA	Tipo Isolante	—	FG70M1	FG70M1	FG70M1	FG70M1	FG70M1	FTG100M1	—	—
	Posa	—	12_	12_	12_	12_	12_	12_	12_	_2
	Lunghezza Max [m]	—	170	431	285	285	178	897	—	—
	Sezione [mmg]	—	1(5G4)	1(5G4)	1(5G4)	1(5G4)	1(3G2,5)	1(3G2,5)	—	—
	Portata (Iz) [A]	—	32	32	32	32	26	26	—	—
Caduta di Tensione [%]										

POLITECNICO DI TORINO - TUTTI I DIRITTI RISERVATI

01	01/02/2013	REVISIONE	G.R.	G.R.
00	06/07/2011	EMISSIONE	G.R.	G.R.
REV	DATA	DESCRIZIONE	DISEGNATO	CONTROLLATO



POLITECNICO DI TORINO
Servizio Edilizia
Impianti Elettrici

COMMITTENTE
"Residenza Cesare Codegone"
VIA BORSELLINO
TORINO

OGGETTO
QE CUCINA PIANO TERRA

NOTA
QE-CUC-PT

FILE
00001801

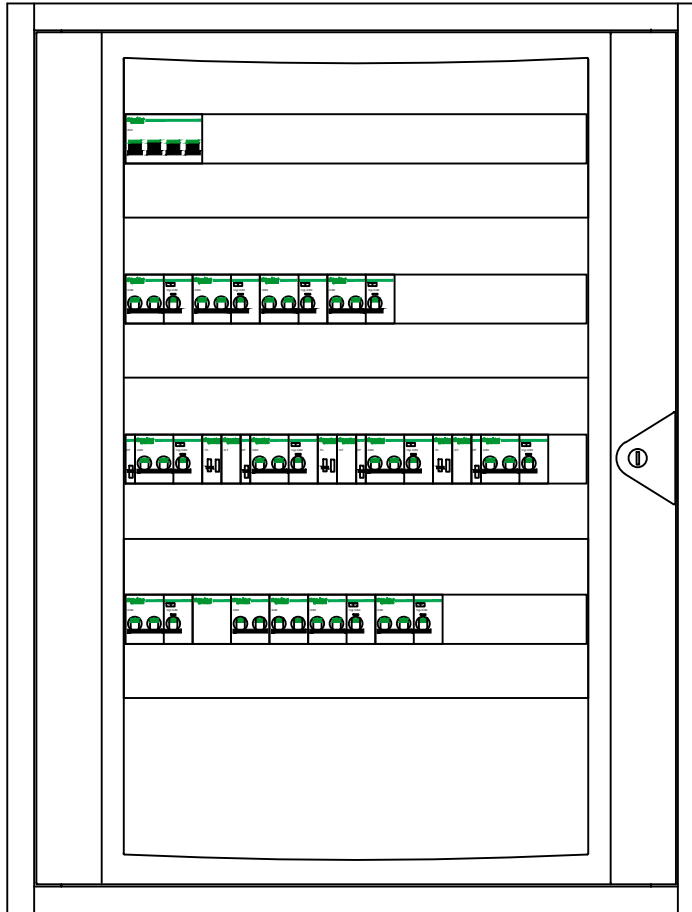
DISEGNO
E.01

FOGLIO
1 | SEGUE
-

QE-UFF

QUADRO ELETTRICO DIREZIONE + RECEPTION

POLITECNICO DI TORINO - TUTTI I DIRITTI RISERVATI



REV	DATA	DESCRIZIONE	DISEGNATO	CONTROLLATO
01	01/02/2013	REVISIONE	G.R.	G.R.
00	06/07/2011	EMISSIONE	G.R.	G.R.



POLITECNICO DI TORINO
Servizio Edilizia
Impianti Elettrici

COMMITTENTE
"Residenza Cesare Codegone"
 VIA BORSELLINO
 TORINO

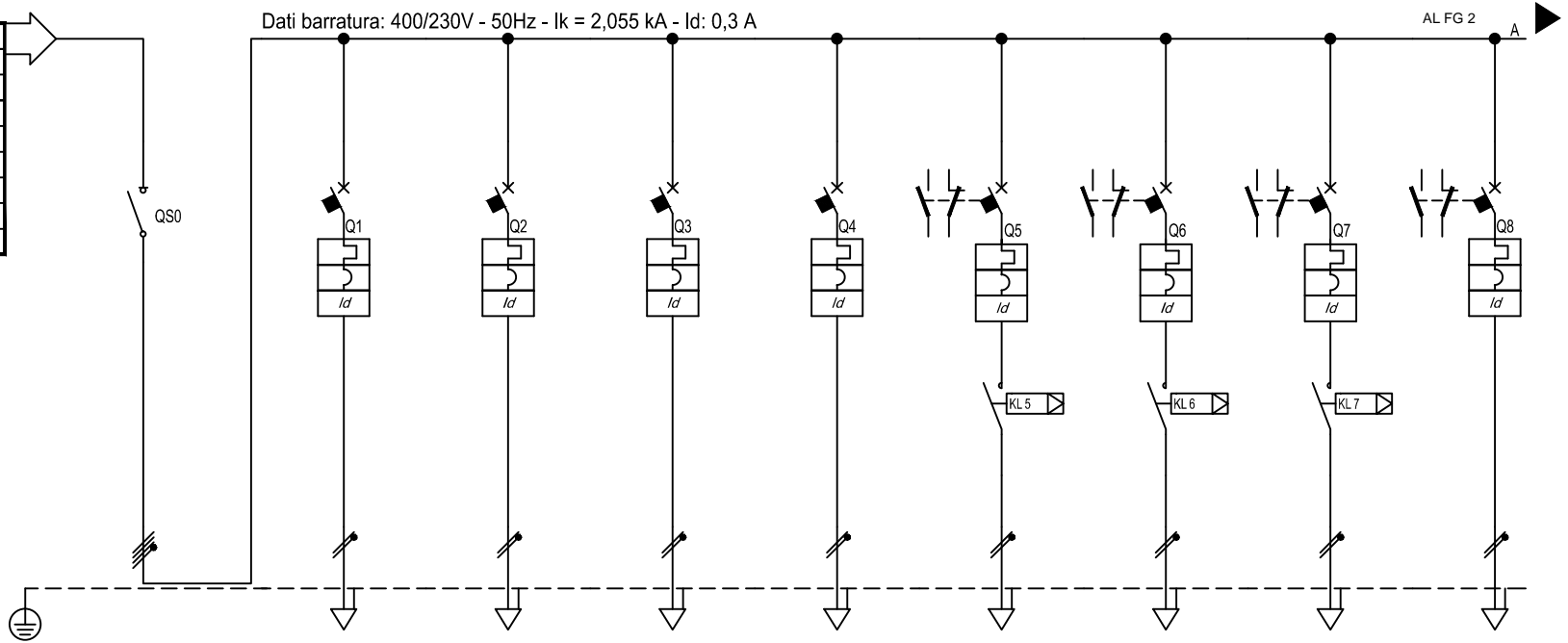
OGGETTO
QE UFFICI DIREZIONE + RECEPTION
FRONTE QUADRO
 SIGLA
 QE-UFF

FILE
 00001900f
 DISEGNO
 E.01
 FOGLIO 1 | SEGUE -

Da Quadro:	QE-PT
Partenza:	UFF. DIR.+ RECEPTION
Cavo [mm]:	1(5G6)
Lunghezza [m]:	30
Frequenza [Hz]:	50
Tensione [V]:	400
Polarità:	Quadripolare
Tipo morsetto:	
Numerazione morsetto:	

Dati barratura: 400/230V - 50Hz - Ik = 2,055 kA - Id: 0,3 A

AL FG 2



Sigla utenza		QO	FM RECEPTION	FM UFF. DIR.	PR. SERV.	ASC. ELETTR.	ILL. RECEPTION	ILL. UFF. DIR.	ILL. CORR.	ILL. WC
Descrizione		GENERALE QUADRO	FM RECEPTION	FM UFFICIO DIREZIONE	PRESE DI SERVIZIO	ASCIUGAMANI ELETTRICO	ILLUMINAZIONE RECEPTION	ILLUMINAZIONE UFFICIO DIREZIONE	ILLUMINAZIONE CORRIDOIO	ILLUMINAZIONE SERVIZI IGIENICI
POTENZA CONTEMPORANEA [kW]		8,36	1,5	1,5	1,5	2	0,2	0,2	0,2	0,2
CORRENTE (Ib) [A]		14	7,217	7,217	7,217	9,623	0,962	0,962	0,962	0,962
CosFi		0,9	0,9	0,9	0,9	0,9	0,9	0,9	0,9	0,9
COEFF. DI CONTEMPORANEITA' [%]		80	100	100	100	100	100	100	100	100
DISTRIBUZIONE		Quadripolare	Monofase L2+N	Monofase L3+N	Monofase L1+N	Monofase L2+N	Monofase L3+N	Monofase L3+N	Monofase L1+N	Monofase L3+N
PROTEZIONE	Marca	SCHNEIDER	SCHNEIDER	SCHNEIDER	SCHNEIDER	SCHNEIDER	SCHNEIDER	SCHNEIDER	SCHNEIDER	SCHNEIDER
	Tipo	I	C60H+Vigi AC	C60H+Vigi AC	C60H+Vigi AC	C60H+Vigi AC	C60H+Vigi AC	C60H+Vigi AC	C60N+Vigi AC	C60H+Vigi AC
	Taglia (Ith) [A]	32	16	16	16	16	10	10	10	10
	Polarità	3P x 32 + N	2 x 16	2 x 16	2 x 16	2 x 16	2 x 10	2 x 10	2 x 10	2 x 10
	In Max/Min/Reg. [A]	--/--	--/--/16	--/--/16	--/--/16	--/--/16	--/--/10	--/--/10	--/--/10	--/--/10
	Im Max/Min/Reg. [A]	--/--	--/--/160	--/--/160	--/--/160	--/--/160	--/--/100	--/--/100	--/--/100	--/--/100
	P.d.I. [kA]	--	30	30	30	30	30	30	20	30
	I differenziale (Id) [A]	--	0,03 - Cl. AC	0,03 - Cl. AC	0,03 - Cl. AC	0,03 - Cl. AC	0,03 - Cl. AC	0,03 - Cl. AC	0,03 - Cl. AC	0,03 - Cl. AC
Esecuzione	MODULARE	MODULARE	MODULARE	MODULARE	MODULARE	MODULARE	MODULARE	MODULARE	MODULARE	
Curva		C	C	C	C	C	C	C	C	
SIGLA APPARECCHI AUSILIARI										
LINEA	Tipo Isolante	--	FG70M1	FG70M1	FG70M1	FG70M1	FG70M1	FG70M1	FG70M1	FG70M1
	Posa	--	12_	12_	12_	12_	12_	12_	12_	12_
	Lunghezza Max [m]	--	52	52	52	38	405	405	405	405
	Sezione [mmg]	--	1(3G2,5)	1(3G2,5)	1(3G2,5)	1(3G2,5)	1(3G2,5)	1(3G2,5)	1(3G2,5)	1(3G2,5)
	Portata (Iz) [A]	--	26	26	26	26	26	26	26	26
Caduta di Tensione [%]										

POLITECNICO DI TORINO - TUTTI I DIRITTI RISERVATI

01	01/02/2013	REVISIONE	G.R.	G.R.
00	06/07/2011	EMISSIONE	G.R.	G.R.
REV	DATA	DESCRIZIONE	DISEGNATO	CONTROLLATO

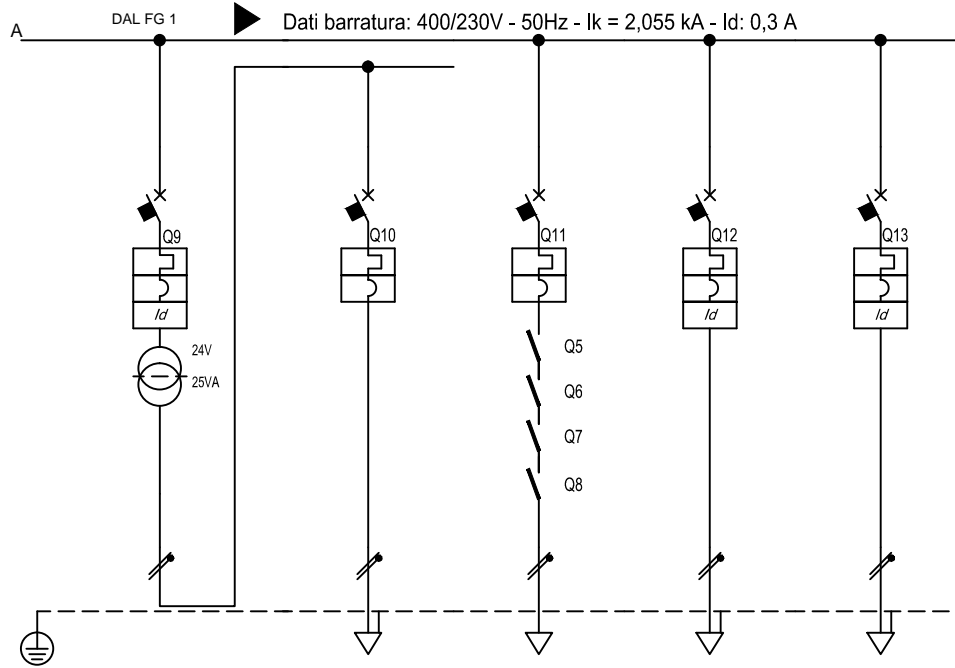
POLITECNICO DI TORINO
 Servizio Edilizia
 Impianti Elettrici

COMMITTENTE
"Residenza Cesare Codegone"
 VIA BORSELLINO
 TORINO

OGGETTO
QE UFFICI DIREZIONE + RECEPTION

NOTA
 QE-UFF

FILE	00001901
DISEGNO	E.01
FOGLIO	1
SEGUE	2



Sigla utenza		RS WC	SEC. 24V	CONS. ILL. SIC.	RIS.	RIS.			
Descrizione		RICHIESTA SOCCORSO WC	SECONDARIO 24V	CONSENSO ILLUMINAZIONE DI SICUREZZA	RISERVA	RISERVA			
POTENZA CONTEMPORANEA [kW]		0,05	0,05	0,1	1,5	1,5			
CORRENTE (Ib) [A]		0,241	0,241	0,481	7,217	7,217			
CosFi		0,9	0,9	0,9	0,9	0,9			
COEFF. DI CONTEMPORANEITA' [%]		100	100	100	100	100			
DISTRIBUZIONE		Monofase L1+N	Monofase L1+N	Monofase L1+N	Monofase L3+N	Monofase L1+N			
PROTEZIONE	Marca	SCHNEIDER	SCHNEIDER	SCHNEIDER	SCHNEIDER	SCHNEIDER			
	Tipo	C60H+Vigi AC	C60H	C60H	C60H+Vigi AC	C60H+Vigi AC			
	Taglia (Ith) [A]	6	6	6	16	16			
	Polarità	2 x 6	2 x 6	2 x 6	2 x 16	2 x 16			
	In Max/Min/Reg. [A]	--/--/6	--/--/6	--/--/6	--/--/16	--/--/16			
	Im Max/Min/Reg. [A]	--/--/60	--/--/60	--/--/60	--/--/160	--/--/160			
	P.d.I. [kA]	30	30	30	30	30			
	I differenziale (Id) [A]	0,03 - Cl.AC	--	--	0,03 - Cl.AC	0,03 - Cl.AC			
Esecuzione	MODULARE	MODULARE	MODULARE	MODULARE	MODULARE				
Curva	C	C	C	C	C				
SIGLA APPARECCHI AUSILIARI									
LINEA	Tipo Isolante	--	FG70M1	FTG100M1	--	--			
	Posa	--	12	12	2	2			
	Lunghezza Max [m]	--	969	804	--	--			
	Sezione [mmq]	--	1(3G1,5)	1(3G2,5)	--	--			
	Portata (Iz) [A]	--	19	26	--	--			
Caduta di Tensione [%]									

POLITECNICO DI TORINO - TUTTI I DIRITTI RISERVATI

01	01/02/2013	REVISIONE	G.R.	G.R.
00	06/07/2011	EMISSIONE	G.R.	G.R.
REV	DATA	DESCRIZIONE	DISEGNATO	CONTROLLATO



POLITECNICO DI TORINO
Servizio Edilizia
Impianti Elettrici

COMMITTENTE
"Residenza Cesare Codegone"
VIA BORSELLINO
TORINO

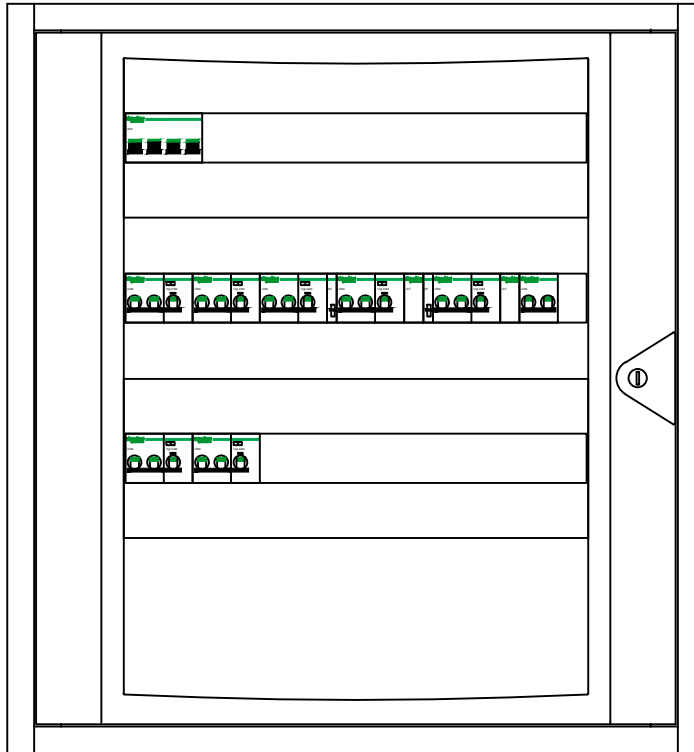
OGGETTO
QE UFFICI DIREZIONE + RECEPTION

NOTA
QE-UFF

FILE	00001902
DISEGNO	E.01
FOGLIO	2
SEGUE	-

QE-INT

QUADRO ELETTRICO SALA STUDIO + INTERNET



REV	DATA	DESCRIZIONE	DISEGNATO	CONTROLLATO
01	01/02/2013	REVISIONE	G.R.	G.R.
00	06/07/2011	EMISSIONE	G.R.	G.R.



POLITECNICO DI TORINO
Servizio Edilizia
Impianti Elettrici

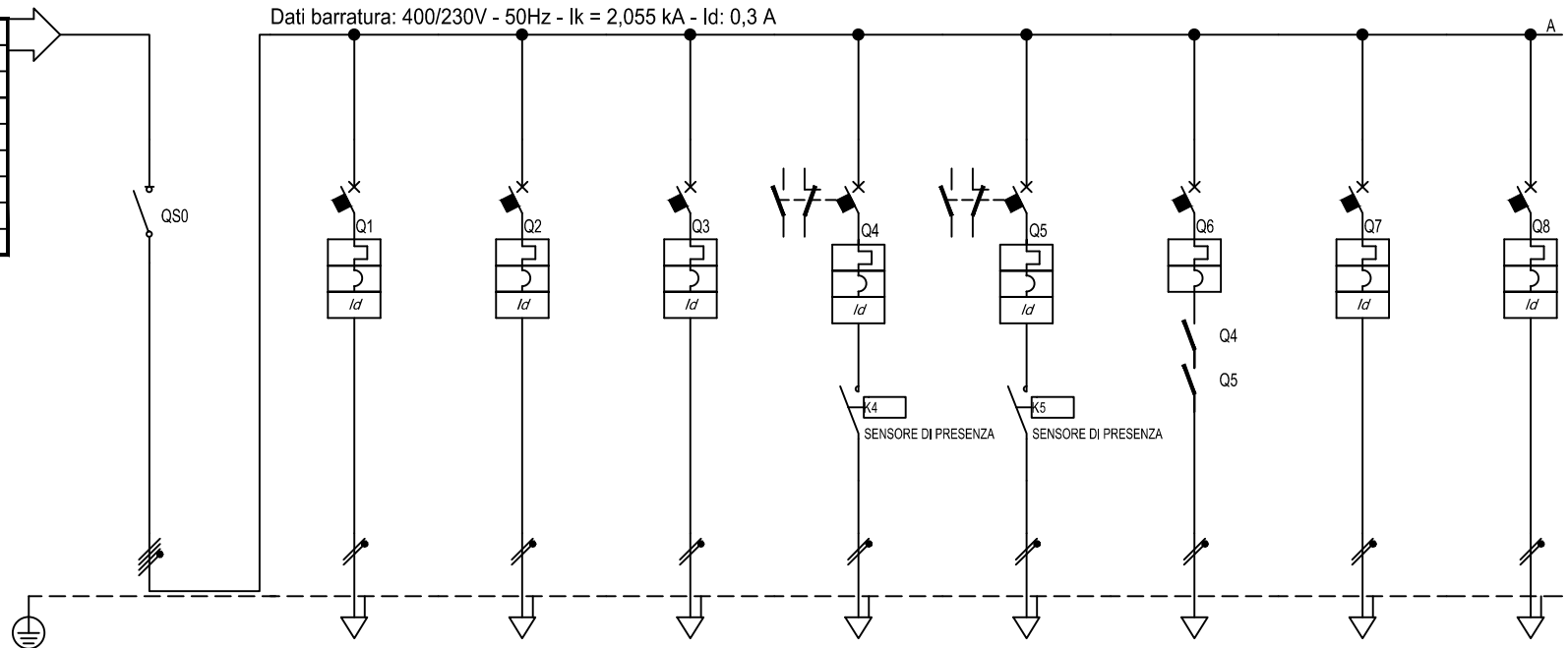
COMMITTENTE
"Residenza Carlo Mollino"
CORSO PESCHIERA
TORINO

OGGETTO
QE SALA STUDIO + INTERNET
FRONTE QUADRO
 SIGLA
QE-INT

FILE
 00002000f
 DISEGNO
 E.01
 FOGLIO 1 | SEGUE -

Da Quadro:	QE-PT
Partenza:	SALA STUD.+INT.
Cavo [mm]:	1(5G6)
Lunghezza [m]:	30
Frequenza [Hz]:	50
Tensione [V]:	400
Polarità:	Quadripolare
Tipo morsetto:	
Numerazione morsetto:	

Dati barratura: 400/230V - 50Hz - Ik = 2,055 kA - Id: 0,3 A



Sigla utenza		GQ	VIDEOP.	SCHERMO	PR. SERV.	ILL. CIRC.1	ILL. CIRC.2	CONS. ILL. SIC.	RIS.	RIS.
Descrizione		GENERALE QUADRO	VIDEOPROIETTORE	SCHERMO	PRESE DI SERVIZIO	ILLUMINAZIONE CIRCUITO 1	ILLUMINAZIONE CIRCUITO 2	CONSENSO ILLUMINAZIONE DI SICUREZZA	RISERVA	RISERVA
POTENZA CONTEMPORANEA [kW]		4,8	0,5	0,5	1,5	0,2	0,2	0,1	1,5	1,5
CORRENTE (Ib) [A]		9,238	2,406	2,406	7,217	0,962	0,962	0,481	7,217	7,217
CosFi		0,9	0,9	0,9	0,9	0,9	0,9	0,9	0,9	0,9
COEFF. DI CONTEMPORANEITA' [%]		80	100	100	100	100	100	100	100	100
DISTRIBUZIONE		Quadripolare	Monofase L2+N	Monofase L3+N	Monofase L1+N	Monofase L2+N	Monofase L2+N	Monofase L3+N	Monofase L3+N	Monofase L2+N
PROTEZIONE	Marca	SCHNEIDER	SCHNEIDER	SCHNEIDER	SCHNEIDER	SCHNEIDER	SCHNEIDER	SCHNEIDER	SCHNEIDER	SCHNEIDER
	Tipo	I	C60H+Vigi AC	C60H+Vigi AC	C60H+Vigi AC	C60H+Vigi AC	C60H+Vigi AC	C60H	C60H+Vigi AC	C60H+Vigi AC
	Taglia (Ith) [A]	32	16	16	16	10	10	6	16	16
	Polarità	3P x 32 + N	2 x 16	2 x 16	2 x 16	2 x 10	2 x 10	2 x 6	2 x 16	2 x 16
	In Max/Min/Reg. [A]	--/--	--/--/16	--/--/16	--/--/16	--/--/10	--/--/10	--/--/6	--/--/16	--/--/16
	Im Max/Min/Reg. [A]	--/--	--/--/160	--/--/160	--/--/160	--/--/100	--/--/100	--/--/60	--/--/160	--/--/160
	P.d.I. [kA]	--	30	30	30	30	30	30	30	30
	I differenziale (Id) [A]	--	0,03 - Cl. AC	0,03 - Cl. AC	0,03 - Cl. AC	0,03 - Cl. AC	0,03 - Cl. AC	--	0,03 - Cl. AC	0,03 - Cl. AC
Esecuzione	MODULARE	MODULARE	MODULARE	MODULARE	MODULARE	MODULARE	MODULARE	MODULARE	MODULARE	
Curva		C	C	C	C	C	C	C	C	
SIGLA APPARECCHI AUSILIARI										
LINEA	Tipo Isolante	--	FG70M1	FG70M1	FG70M1	FG70M1	FG70M1	FTG100M1	--	--
	Posa	--	12	12	12	12	12	12	2	2
	Lunghezza Max [m]	--	175	175	56	438	438	872	--	--
	Sezione [mmg]	--	1(3G2,5)	1(3G2,5)	1(3G2,5)	1(3G2,5)	1(3G2,5)	1(3G2,5)	--	--
	Portata (Iz) [A]	--	26	26	26	26	26	26	--	--
Caduta di Tensione [%]										

POLITECNICO DI TORINO - TUTTI I DIRITTI RISERVATI

01	01/02/2013	REVISIONE	G.R.	G.R.
00	06/07/2011	EMISSIONE	G.R.	G.R.
REV	DATA	DESCRIZIONE	DISEGNATO	CONTROLLATO



POLITECNICO DI TORINO
Servizio Edilizia
Impianti Elettrici

COMMITTENTE
"Residenza Cesare Codegone"
 VIA BORSELLINO
 TORINO

OGGETTO
QE SALA STUDIO + INTERNET

NOTA
 QE-INT

FILE
 00002001

DISEGNO
 E.01

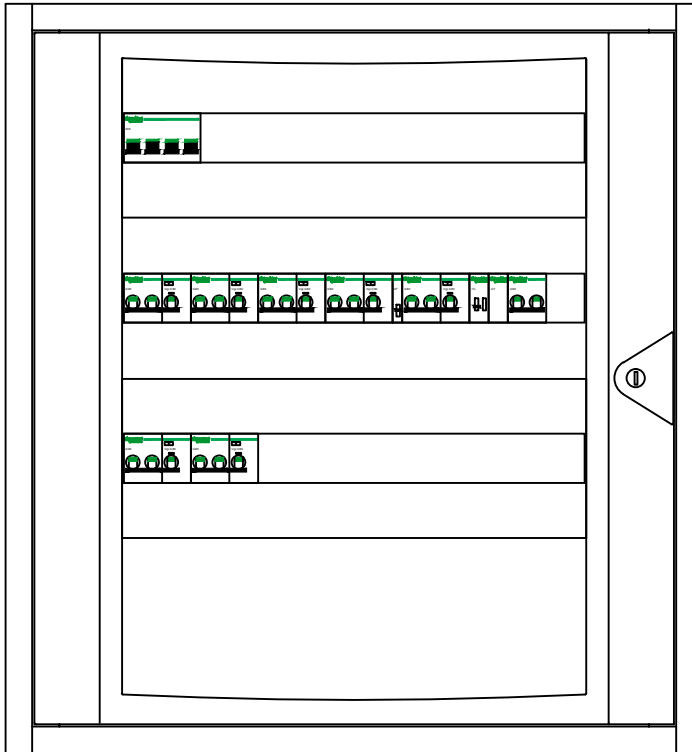
FOGLIO
 1

SEGUE
 -

QE-RIU

QUADRO ELETTRICO SALA RIUNIONI

POLITECNICO DI TORINO - TUTTI I DIRITTI RISERVATI



REV	DATA	DESCRIZIONE	DISEGNATO	CONTROLLATO
01	01/02/2013	REVISIONE	G.R.	G.R.
00	06/07/2011	EMISSIONE	G.R.	G.R.



POLITECNICO DI TORINO
Servizio Edilizia
Impianti Elettrici

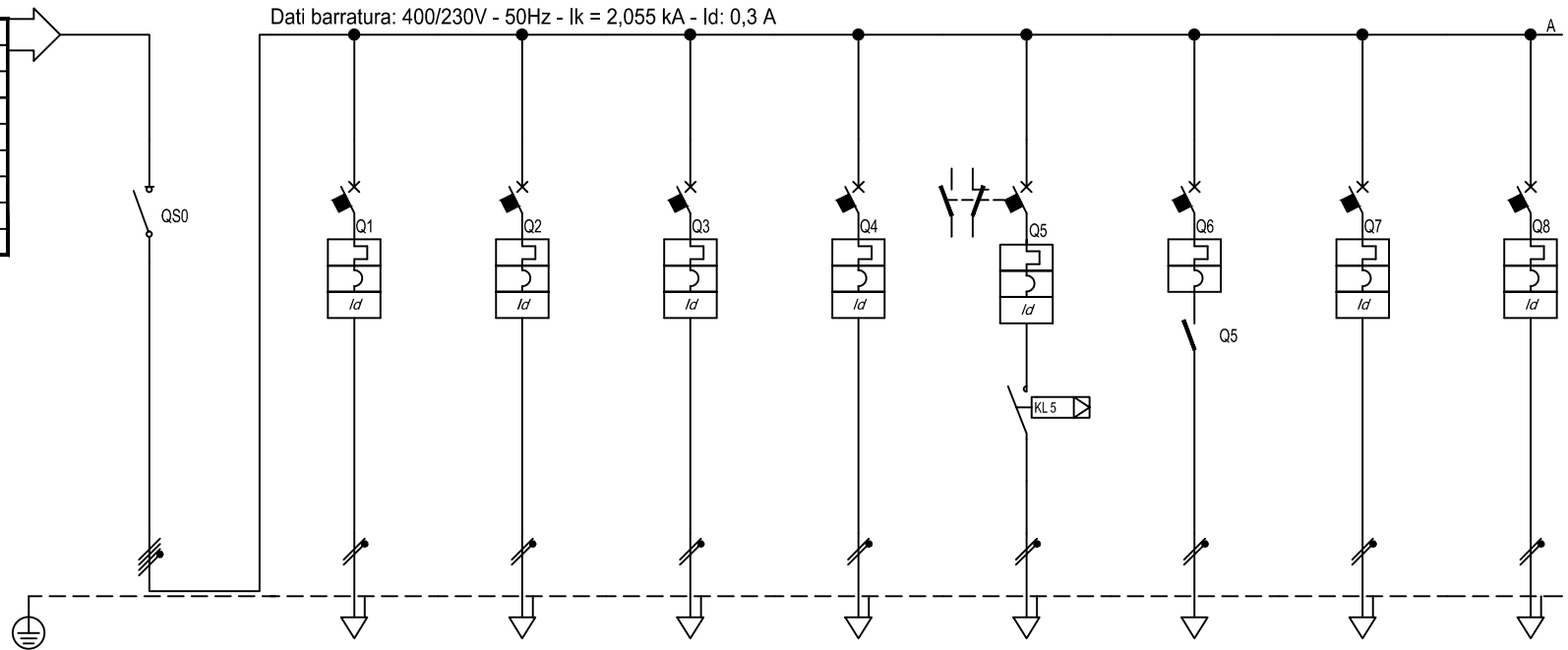
COMMITTENTE
"Residenza Carlo Mollino"
CORSO PESCHIERA
TORINO

OGGETTO
QE SALA RIUNIONI
FRONTE QUADRO
 SIGLA
QE-RIU

FILE
 00002100f
 DISEGNO
E.01
 FOGLIO 1 | SEGUE -

Da Quadro:	QE-PT
Partenza:	SALA RIUN.
Cavo [mm]:	1(5G6)
Lunghezza [m]:	30
Frequenza [Hz]:	50
Tensione [V]:	400
Polarità:	Quadripolare
Tipo morsetto:	
Numerazione morsetto:	

Dati barratura: 400/230V - 50Hz - Ik = 2,055 kA - Id: 0,3 A



Sigla utenza		GQ	VIDEOP.	SCHERMO	POST. PC	PR. SERV.	ILL. SALA RIUN.	CONS. ILL. SIC.	RIS.	RIS.
Descrizione		GENERALE QUADRO	VIDEOPROIETTORE	SCHERMO	POSTAZIONI PC	PRESE DI SERVIZIO	ILLUMINAZIONE SALA RIUNIONI	CONSENSO ILLUMINAZIONE DI SICUREZZA	RISERVA	RISERVA
POTENZA CONTEMPORANEA [kW]		5,04	0,5	0,5	0,5	1,5	0,2	0,1	1,5	1,5
CORRENTE (Ib) [A]		10	2,406	2,406	2,406	7,217	0,962	0,481	7,217	7,217
CosFi		0,9	0,9	0,9	0,9	0,9	0,9	0,9	0,9	0,9
COEFF. DI CONTEMPORANEITA' [%]		80	100	100	100	100	100	100	100	100
DISTRIBUZIONE		Quadripolare	Monofase L1+N	Monofase L1+N	Monofase L3+N	Monofase L2+N	Monofase L1+N	Monofase L3+N	Monofase L3+N	Monofase L1+N
PROTEZIONE	Marca	SCHNEIDER	SCHNEIDER	SCHNEIDER	SCHNEIDER	SCHNEIDER	SCHNEIDER	SCHNEIDER	SCHNEIDER	SCHNEIDER
	Tipo	I	C60H+Vigi AC	C60H+Vigi AC	C60H+Vigi AC	C60H+Vigi AC	C60H+Vigi AC	C60H	C60H+Vigi AC	C60H+Vigi AC
	Taglia (Ith) [A]	32	16	16	16	16	10	6	16	16
	Polarità	3P x 32 + N	2 x 16	2 x 16	2 x 16	2 x 16	2 x 10	2 x 6	2 x 16	2 x 16
	In Max/Min/Reg. [A]	--/--	--/--/16	--/--/16	--/--/16	--/--/16	--/--/10	--/--/6	--/--/16	--/--/16
	Im Max/Min/Reg. [A]	--/--	--/--/160	--/--/160	--/--/160	--/--/160	--/--/100	--/--/60	--/--/160	--/--/160
	P.d.I. [kA]	--	30	30	30	30	30	30	30	30
	I differenziale (Id) [A]	--	0,03 - Cl. AC	0,03 - Cl. AC	0,03 - Cl. AC	0,03 - Cl. AC	0,03 - Cl. AC	--	0,03 - Cl. AC	0,03 - Cl. AC
Esecuzione	MODULARE	MODULARE	MODULARE	MODULARE	MODULARE	MODULARE	MODULARE	MODULARE	MODULARE	
Curva		C	C	C	C	C	C	C	C	
SIGLA APPARECCHI AUSILIARI										
LINEA	Tipo Isolante	--	FG70M1	FG70M1	FG70M1	FG70M1	FG70M1	FTG100M1	--	--
	Posa	--	12	12	12	12	12	12	2	2
	Lunghezza Max [m]	--	171	171	171	55	430	855	--	--
	Sezione [mmg]	--	1(3G2,5)	1(3G2,5)	1(3G2,5)	1(3G2,5)	1(3G2,5)	1(3G2,5)	--	--
	Portata (Iz) [A]	--	26	26	26	26	26	26	--	--
Caduta di Tensione [%]										

POLITECNICO DI TORINO - TUTTI I DIRITTI RISERVATI

01	01/02/2013	REVISIONE	G.R.	G.R.
00	06/07/2011	EMISSIONE	G.R.	G.R.
REV	DATA	DESCRIZIONE	DISEGNATO	CONTROLLATO



POLITECNICO DI TORINO
Servizio Edilizia
Impianti Elettrici

COMMITTENTE
"Residenza Cesare Codegone"
 VIA BORSELLINO
 TORINO

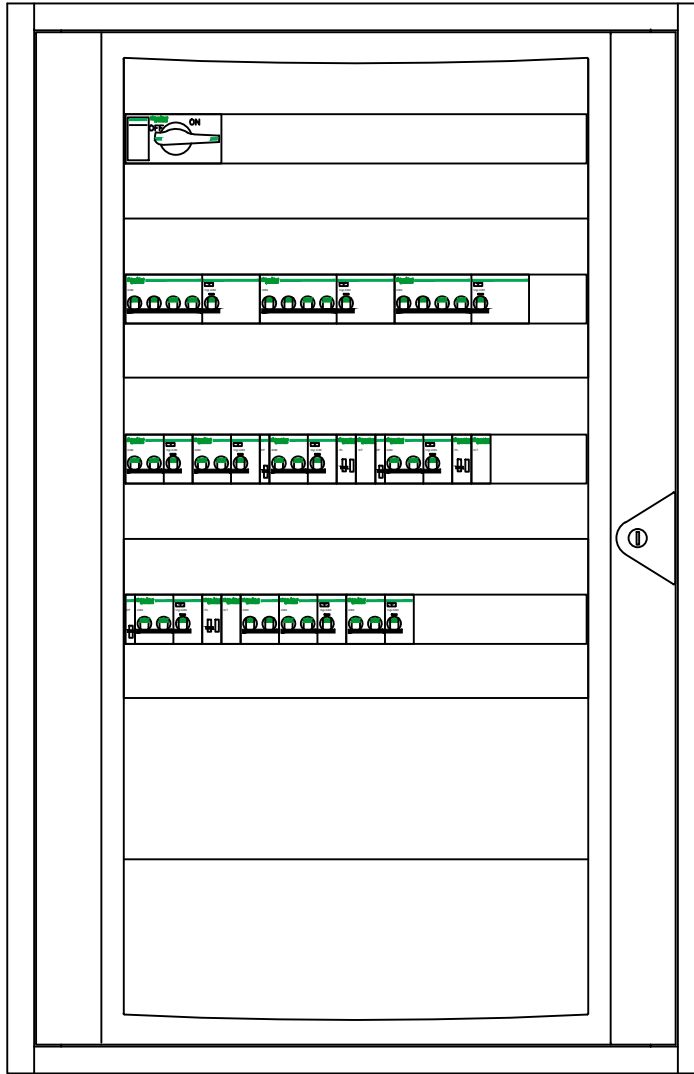
OGGETTO
QE SALA RIUNIONI
 NOTA
 QE-RIU

FILE
 00002101
 DISEGNO
 E.01
 FOGLIO
 1 | SEGUE -

QE-ST-BIB

QUADRO ELETTRICO SALA STUDIO + BIBLIOTECA

POLITECNICO DI TORINO - TUTTI I DIRITTI RISERVATI



REV	DATA	DESCRIZIONE	DISEGNATO	CONTROLLATO
01	01/02/2013	REVISIONE	G.R.	G.R.
00	06/07/2011	EMISSIONE	G.R.	G.R.

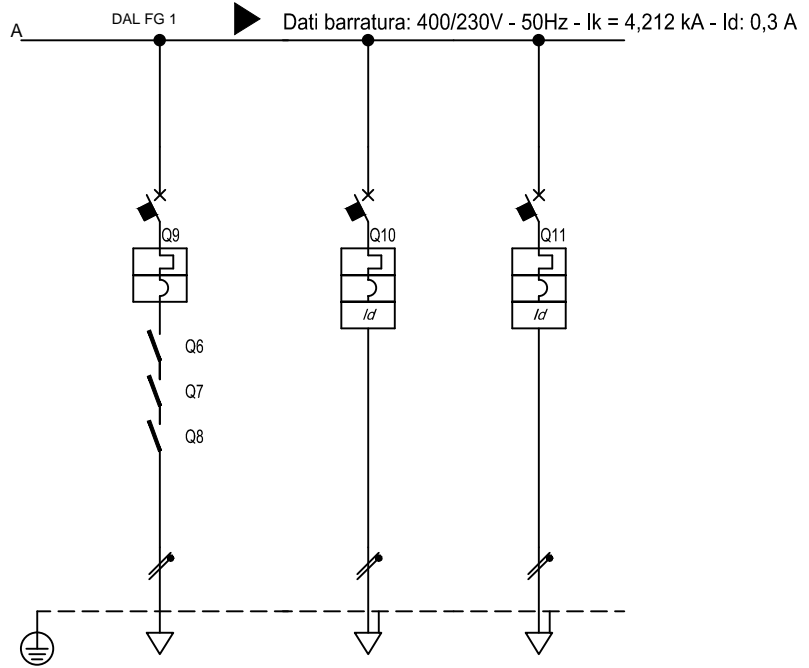


POLITECNICO DI TORINO
Servizio Edilizia
Impianti Elettrici

COMMITTENTE
"Residenza Cesare Codegone"
 VIA BORSELLINO
 TORINO

OGGETTO
QE SALA STUDIO + BIBLIOTECA
FRONTE QUADRO
 SIGLA
QE-ST-BIB

FILE
 00002200f
 DISEGNO
 E.01
 FOGLIO 1 | SEGUE -



Sigla utenza		CONS. ILL. SIC.	RIS.	RIS.						
Descrizione		CONSENSO ILLUMINAZIONE DI SICUREZZA	RISERVA	RISERVA						
POTENZA CONTEMPORANEA	[kW]	0,1	1,5	1,5						
CORRENTE (I _b)	[A]	0,481	7,217	7,217						
CosFi		0,9	0,9	0,9						
COEFF. DI CONTEMPORANEITA'	[%]	100	100	100						
DISTRIBUZIONE		Monofase L3+N	Monofase L3+N	Monofase L2+N						
PROTEZIONE	Marca	SCHNEIDER	SCHNEIDER	SCHNEIDER						
	Tipo	C60H	C60H+Vigi AC	C60H+Vigi AC						
	Taglia (I _{th})	[A]	6	16	16					
	Polarità		2 x 6	2 x 16	2 x 16					
	In Max/Min/Reg.	[A]	--/--/6	--/--/16	--/--/16					
	Im Max/Min/Reg.	[A]	--/--/60	--/--/160	--/--/160					
	P.d.I.	[kA]	30	30	30					
	I differenziale (I _d)	[A]	--	0,03 - CI, AC	0,03 - CI, AC					
SIGLA APPARECCHI AUSILIARI										
LINEA	Tipo Isolante	FTG100M1	--	--						
	Posa	12	2	2						
	Lunghezza Max	[m]	848	--	--					
	Sezione	[mmg]	1(3G2,5)	--	--					
	Portata (I _z)	[A]	26	--	--					
Caduta di Tensione		[%]								

POLITECNICO DI TORINO - TUTTI I DIRITTI RISERVATI

01	01/02/2013	REVISIONE	G.R.	G.R.
00	06/07/2011	EMISSIONE	G.R.	G.R.
REV	DATA	DESCRIZIONE	DISEGNATO	CONTROLLATO



POLITECNICO DI TORINO
Servizio Edilizia
Impianti Elettrici

COMMITTENTE
"Residenza Cesare Codegone"
VIA BORSELLINO
TORINO

OGGETTO
QE SALA STUDIO + BIBLIOTECA

NOTA
QE-ST-BIB

FILE
00002202

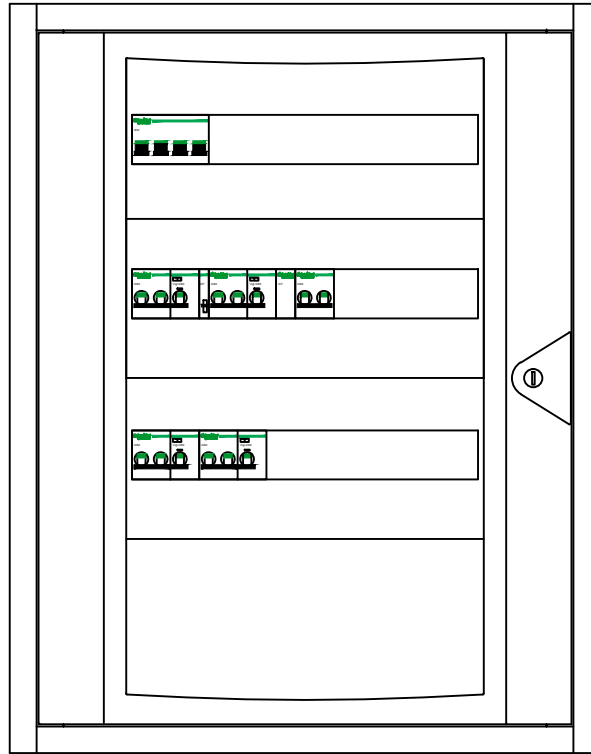
DISEGNO
E.01

FOGLIO
2 | SEGUE -

QE-RELAX

QUADRO ELETTRICO AREA RELAX

POLITECNICO DI TORINO - TUTTI I DIRITTI RISERVATI



REV	DATA	DESCRIZIONE	DISEGNATO	CONTROLLATO
01	01/02/2013	REVISIONE	G.R.	G.R.
00	06/07/2011	EMISSIONE	G.R.	G.R.



POLITECNICO DI TORINO
Servizio Edilizia
Impianti Elettrici

COMMITTENTE
"Residenza Cesare Codegone"
VIA BORSELLINO
TORINO

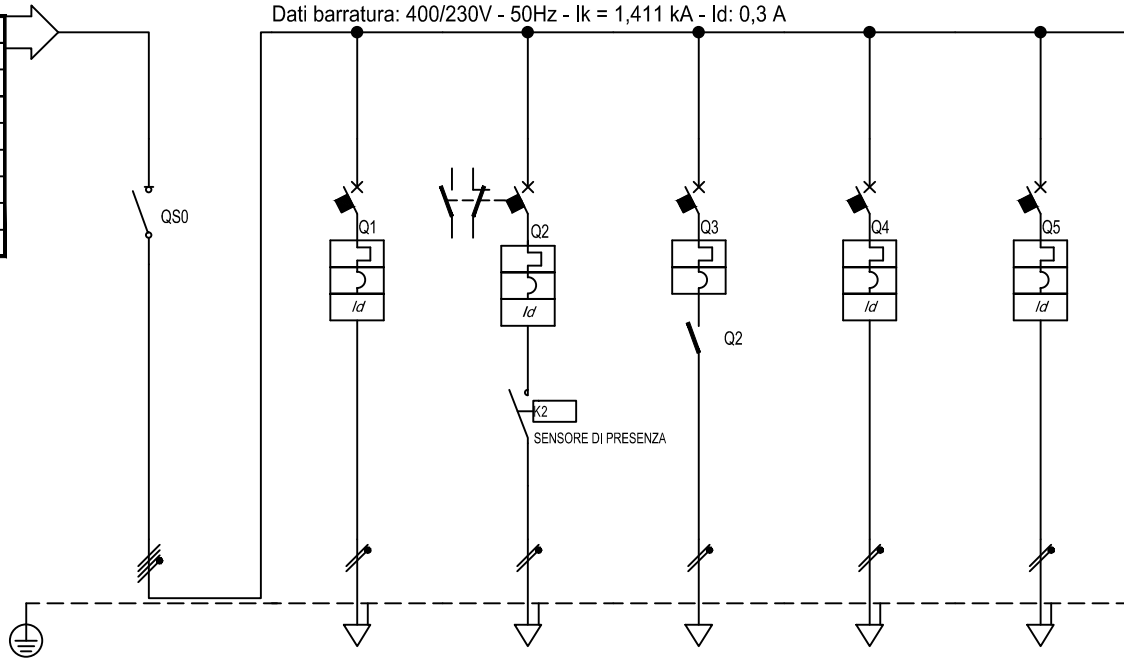
OGGETTO
QE AREA RELAX
FRONTE QUADRO
 SIGLA
QE-RELAX

FILE
 00002300f
 DISEGNO
 E.01
 FOGLIO 1 | SEGUE -

1	2	3	4	5	6	7	8	
A								A
B								B
C								C
D								D
E								E
F								F

Da Quadro:	QE-PT
Partenza:	AREA RELAX
Cavo [mm]:	1(5G4)
Lunghezza [m]:	30
Frequenza [Hz]:	50
Tensione [V]:	400
Polarità:	Quadripolare
Tipo morsetto:	
Numerazione morsetto:	

Dati barratura: 400/230V - 50Hz - I_k = 1,411 kA - I_d: 0,3 A



Sigla utenza		QQ	PR. SERV.	ILL. LOC.	CONS. ILL. SIC.	RIS.	RIS.		
Descrizione		GENERALE QUADRO	PRESE DI SERVIZIO	ILLUMINAZIONE LOCALE	CONSENSO ILLUMINAZIONE DI SICUREZZA	RISERVA	RISERVA		
POTENZA CONTEMPORANEA [kW]		4,32	1,5	0,2	0,1	1,5	1,5		
CORRENTE (Ib) [A]		7,794	7,217	0,962	0,481	7,217	7,217		
CosFi		0,9	0,9	0,9	0,9	0,9	0,9		
COEFF. DI CONTEMPORANEITA' [%]		90	100	100	100	100	100		
DISTRIBUZIONE		Quadripolare	Monofase L1+N	Monofase L3+N	Monofase L3+N	Monofase L2+N	Monofase L3+N		
PROTEZIONE	Marca	SCHNEIDER	SCHNEIDER	SCHNEIDER	SCHNEIDER	SCHNEIDER	SCHNEIDER		
	Tipo	I	C60H+Vigi AC	C60H+Vigi AC	C60H	C60H+Vigi AC	C60H+Vigi AC		
	Taglia (Ith) [A]	20	16	10	6	16	16		
	Polarità	3P x 20 + N	2 x 16	2 x 10	2 x 6	2 x 16	2 x 16		
	In Max/Min/Reg. [A]	--/--	--/--/16	--/--/10	--/--/6	--/--/16	--/--/16		
	Im Max/Min/Reg. [A]	--/--	--/--/160	--/--/100	--/--/60	--/--/160	--/--/160		
	P.d.I. [kA]	--	30	30	30	30	30		
	I differenziale (I _d) [A]	--	0,03 - Cl. AC	0,03 - Cl. AC	--	0,03 - Cl. AC	0,03 - Cl. AC		
Esecuzione	MODULARE	MODULARE	MODULARE	MODULARE	MODULARE	MODULARE			
Curva		C	C	C	C	C			
SIGLA APPARECCHI AUSILIARI									
LINEA	Tipo Isolante	--	FG70M1	FG70M1	FTG100M1	--	--		
	Posa	--	12	12	12	2	2		
	Lunghezza Max [m]	--	54	420	835	--	--		
	Sezione [mmg]	--	1(3G2,5)	1(3G2,5)	1(3G2,5)	--	--		
	Portata (Iz) [A]	--	26	26	26	--	--		
Caduta di Tensione [%]									

POLITECNICO DI TORINO - TUTTI I DIRITTI RISERVATI

01	01/02/2013	REVISIONE	G.R.	G.R.
00	06/07/2011	EMISSIONE	G.R.	G.R.
REV	DATA	DESCRIZIONE	DISEGNATO	CONTROLLATO



POLITECNICO DI TORINO
Servizio Edilizia
Impianti Elettrici

COMMITTENTE
"Residenza Cesare Codegone"
VIA BORSELLINO
TORINO

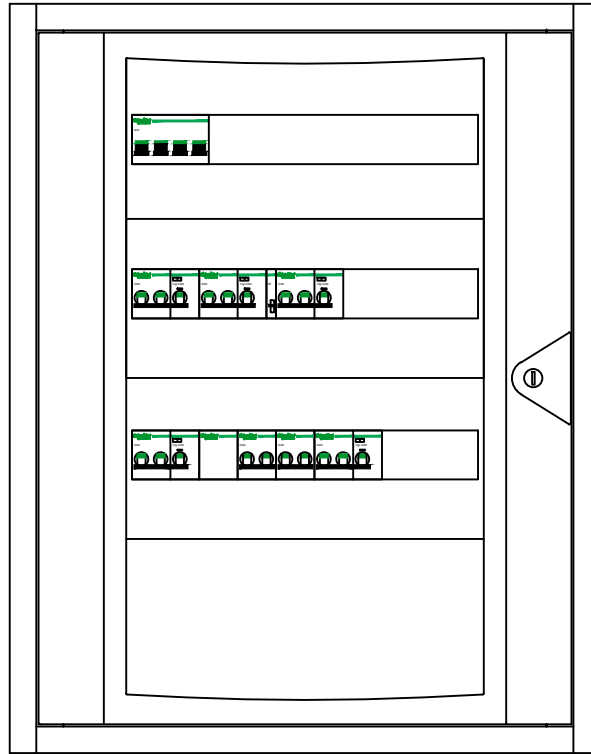
OGGETTO
QE AREA RELAX
 NOTA
QE-RELAX

FILE	00002301
DISSEGNO	E.01
FOGLIO	1
SEGUE	-

QE-SERV-T

QUADRO ELETTRICO SERVIZI IGIENICI PIANO TERRA

POLITECNICO DI TORINO - TUTTI I DIRITTI RISERVATI



REV	DATA	DESCRIZIONE	DISEGNATO	CONTROLLATO
01	01/02/2013	REVISIONE	G.R.	G.R.
00	06/07/2011	EMISSIONE	G.R.	G.R.



POLITECNICO DI TORINO
Servizio Edilizia
Impianti Elettrici

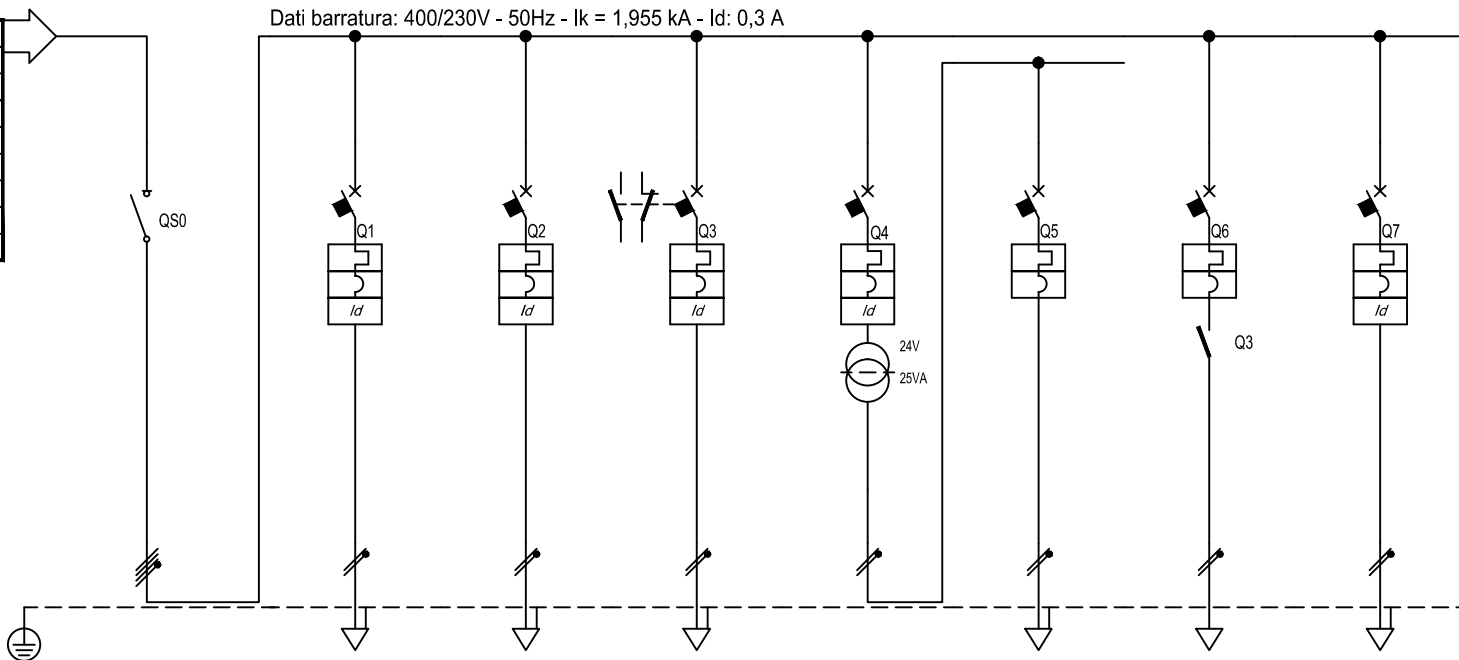
COMMITTENTE
"Residenza Cesare Codegone"
VIA BORSELLINO
TORINO

OGGETTO
QE SERVIZI IGIENICI PIANO TERRA
FRONTE QUADRO
 SIGLA
QE-SERV-PT

FILE
00002400f
 DISEGNO
E.01
 FOGLIO 1 | SEGUE -

Dati barratura: 400/230V - 50Hz - I_k = 1,955 kA - I_d: 0,3 A

Da Quadro:	QE-PT
Partenza:	SERV. IGIEN. PT
Cavo [mm]:	1(5G6)
Lunghezza [m]:	30
Frequenza [Hz]:	50
Tensione [V]:	400
Polarità:	Quadripolare
Tipo morsetto:	
Numerazione morsetto:	



Sigla utenza		QQ	ASC. ELETTR.	PR. SERV.	ILL. WC	RS WC	SEC. 24V	CONS. ILL. SIC.	RIS.
Descrizione		GENERALE QUADRO	ASCIUGAMANI ELETTRICI	PRESE DI SERVIZIO	ILLUMINAZIONE SERVIZI IGIENICI	RICHIESTA SOCCORSO WC	SECONDARIO 24V	CONSENSO ILLUMINAZIONE DI SICUREZZA	RISERVA
POTENZA CONTEMPORANEA [kW]		4,75	1,5	1,5	0,1	0,05	0,05	0,1	1,5
CORRENTE (Ib) [A]		8,42	7,217	7,217	0,481	0,241	0,241	0,481	7,217
CosFi		0,9	0,9	0,9	0,9	0,9	0,9	0,9	0,9
COEFF. DI CONTEMPORANEITA' [%]		100	100	100	100	100	100	100	100
DISTRIBUZIONE		Quadripolare	Monofase L1+N	Monofase L2+N	Monofase L3+N	Monofase L3+N	Monofase L3+N	Monofase L3+N	Monofase L3+N
PROTEZIONE	Marca	SCHNEIDER	SCHNEIDER	SCHNEIDER	SCHNEIDER	SCHNEIDER	SCHNEIDER	SCHNEIDER	SCHNEIDER
	Tipo	I	C60H+Vigi AC	C60H+Vigi AC	C60H+Vigi AC	C60H+Vigi AC	C60H	C60H	C60H+Vigi AC
	Taglia (Ith) [A]	32	10	10	10	6	6	6	16
	Polarità	3P x 32 + N	2 x 10	2 x 10	2 x 10	2 x 6	2 x 6	2 x 6	2 x 16
	In Max/Min/Reg. [A]	--/--	--/10	--/10	--/10	--/16	--/6	--/6	--/16
	Im Max/Min/Reg. [A]	--/--	--/100	--/100	--/100	--/60	--/60	--/60	--/160
	P.d.I. [kA]	--	30	30	30	30	30	30	30
	I differenziale (Id) [A]	--	0,03 - Cl. AC	0,03 - Cl. AC	0,03 - Cl. AC	0,03 - Cl. AC	--	--	0,03 - Cl. AC
Esecuzione	MODULARE	MODULARE	MODULARE	MODULARE	MODULARE	MODULARE	MODULARE	MODULARE	
Curva		C	C	C	C	C	C	C	
SIGLA APPARECCHI AUSILIARI									
LINEA	Tipo Isolante	--	FG70M1	FG70M1	FG70M1	--	FG70M1	FTG100M1	--
	Posa	--	12_	12_	12_	--	12_	12_	_2
	Lunghezza Max [m]	--	55	55	885	--	1,057	877	--
	Sezione [mmg]	--	1(3G2,5)	1(3G2,5)	1(3G2,5)	--	1(3G1,5)	1(3G2,5)	--
	Portata (Iz) [A]	--	26	26	26	--	19	26	--
Caduta di Tensione [%]									

POLITECNICO DI TORINO - TUTTI I DIRITTI RISERVATI

01	01/02/2013	REVISIONE	G.R.	G.R.
00	06/07/2011	EMISSIONE	G.R.	G.R.
REV	DATA	DESCRIZIONE	DISEGNATO	CONTROLLATO



POLITECNICO DI TORINO
Servizio Edilizia
Impianti Elettrici

COMMITTENTE
"Residenza Cesare Codegone"
VIA BORSELLINO
TORINO

OGGETTO
QE SERVIZI IGIENICI PIANO TERRA

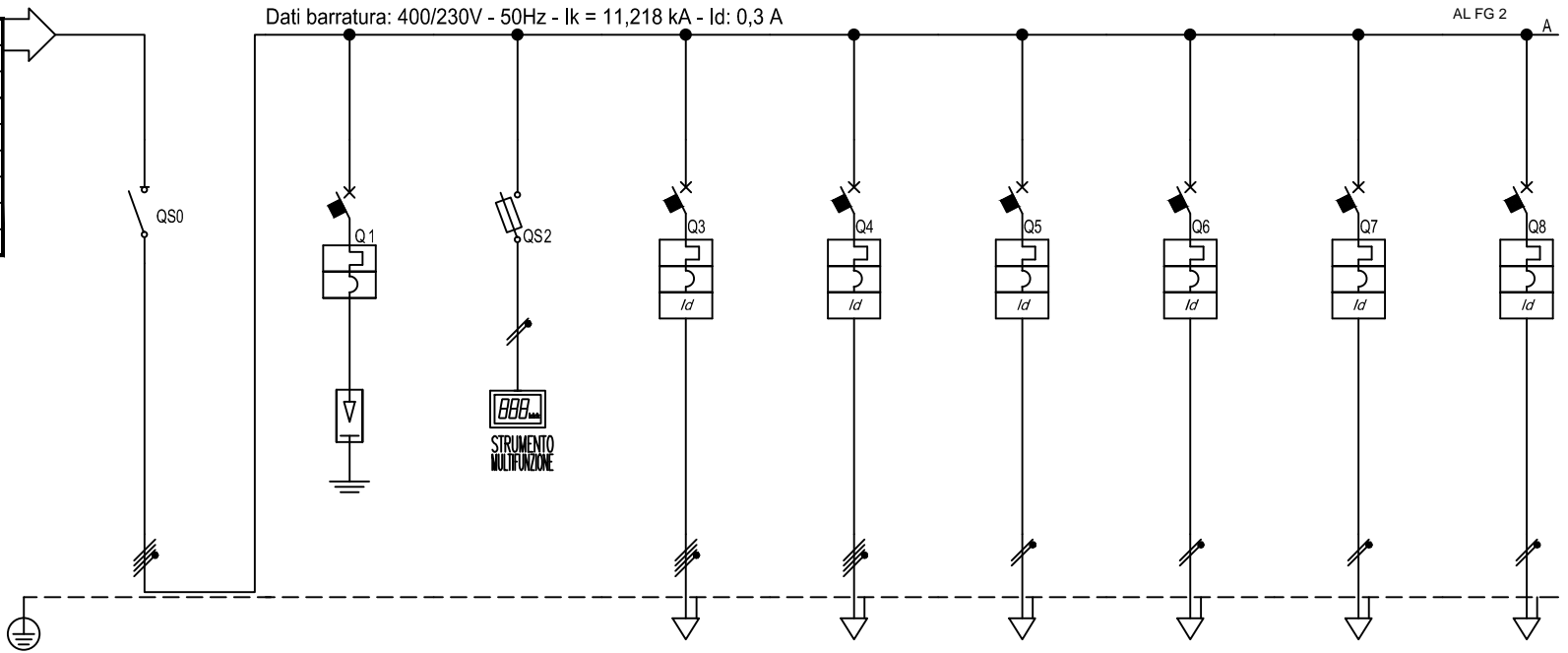
NOTA
QE-SERV-PT

FILE	00002401
DISEGNO	E.01
FOGLIO	1
SEGUE	-

QE-P1

QUADRO ELETTRICO PIANO PRIMO

Da Quadro:	QEG
Partenza:	QE-P1
Cavo [mm]:	4(1x95)+(1PE95)
Lunghezza [m]:	50
Frequenza [Hz]:	50
Tensione [V]:	400
Polarità:	Quadripolare
Tipo morsetto:	
Numerazione morsetto:	



Sigla utenza		GQ	SPD	STR. MULT. Q.E.	PR. SERV. PART. COMUNI P1	SERV. IGIEN. P1	FM LOC. QE	VIDEOSORV. P1	RACK P1	CAMERA 1 1
Descrizione		GENERALE QUADRO	SCARICATORE DI SOVRATENSIONE	STRUMENTO MULTIFUNZIONE QUADRO ELETTRICO	PR. SERV. PARTI COMUNI PIANO PRIMO	SERVIZI IGIENICI PIANO PRIMO	FM LOCALE QUADRO ELETTRICO	VIDEOSORVEGLIANZA PIANO PRIMO	ARMADIO DATI PIANO PRIMO	CAMERA 1 1
POTENZA CONTEMPORANEA	[kW]	46	0	0,1	3	4,75	1,5	0,5	0,5	1,8
CORRENTE (Ib)	[A]	78	0	0,16	4,811	7,939	7,217	2,406	2,406	8,66
CosFi		0,9	--	0,9	0,9	0,9	0,9	0,9	0,9	0,9
COEFF. DI CONTEMPORANEITA'	[%]	70	100	100	100	100	100	100	100	100
DISTRIBUZIONE		Quadripolare	Quadripolare	Tripolare	Quadripolare	Quadripolare	Monofase L1+N	Monofase L2+N	Monofase L2+N	Monofase L3+N
PROTEZIONE	Marca	SCHNEIDER	SCHNEIDER	SCHNEIDER	SCHNEIDER	SCHNEIDER	SCHNEIDER	SCHNEIDER	SCHNEIDER	SCHNEIDER
	Tipo	INS250	PRD66R CII-Up 1.5 kV TN-C/S T	STI Gr. 10.3x38	C60H+Vigi AC	C60H+Vigi A S si	C60H+Vigi AC	C60H+Vigi A	C60H+Vigi A	C60H+Vigi A S si
	Taglia (Ith) [A]	250	50	32	16	16	16	10	10	25
	Polarità	3P x 250 + N	4 x 50	3 x 32	4 x 16	4 x 16	2 x 16	2 x 10	2 x 10	2 x 25
	In Max/Min/Reg. [A]	--/--/--	--/--/50	--/--/2	--/--/16	--/--/16	--/--/16	--/--/10	--/--/10	--/--/25
	Im Max/Min/Reg. [A]	--/--/--	--/--/500	--/--/4,9	--/--/160	--/--/160	--/--/160	--/--/100	--/--/100	--/--/250
	P.d.I. [kA]	--	15	100	15	15	30	30	30	30
	I differenziale (Id) [A]	--	--	--	0,03 - Cl. AC	0,3 - Cl. AS si	0,03 - Cl. AC	0,03 - Cl. A	0,03 - Cl. A	0,3 - Cl. AS si
SIGLA APPARECCHI AUSILIARI		SCATOLATO	MODULARE	MODULARE	MODULARE	MODULARE	MODULARE	MODULARE	MODULARE	MODULARE
LINEA	Esecuzione									
	Curva		C	gL	C	C	C	C	C	C
	Tipo Isolante	--	--	N07 V-K	FG70M1	FG70M1	FG70M1	FG70M1	FG70M1	FG70M1
	Posa	--	--	_3	12_	12_	12_	12_	12_	12_
	Lunghezza Max [m]	--	--	3,749	324	292	106	203	203	134
Sezione [mmq]	--	--	3(1x1,5)+(1PE1,5)	1(5G4)	1(5G6)	1(3G4)	1(3G2,5)	1(3G2,5)	1(5G6)	
Portata (Iz) [A]	--	--	12	32	42	36	26	26	46	
Caduta di Tensione [%]										

POLITECNICO DI TORINO - TUTTI I DIRITTI RISERVATI

01	01/02/2013	REVISIONE	G.R.	G.R.
00	06/07/2011	EMISSIONE	G.R.	G.R.
REV	DATA	DESCRIZIONE	DISEGNATO	CONTROLLATO



POLITECNICO DI TORINO
Servizio Edilizia
Impianti Elettrici

COMMITTENTE
"Residenza Cesare Codegone"
 VIA BORSELLINO
 TORINO

OGGETTO
QUADRO ELETTRICO PIANO PRIMO

FILE
 00002501

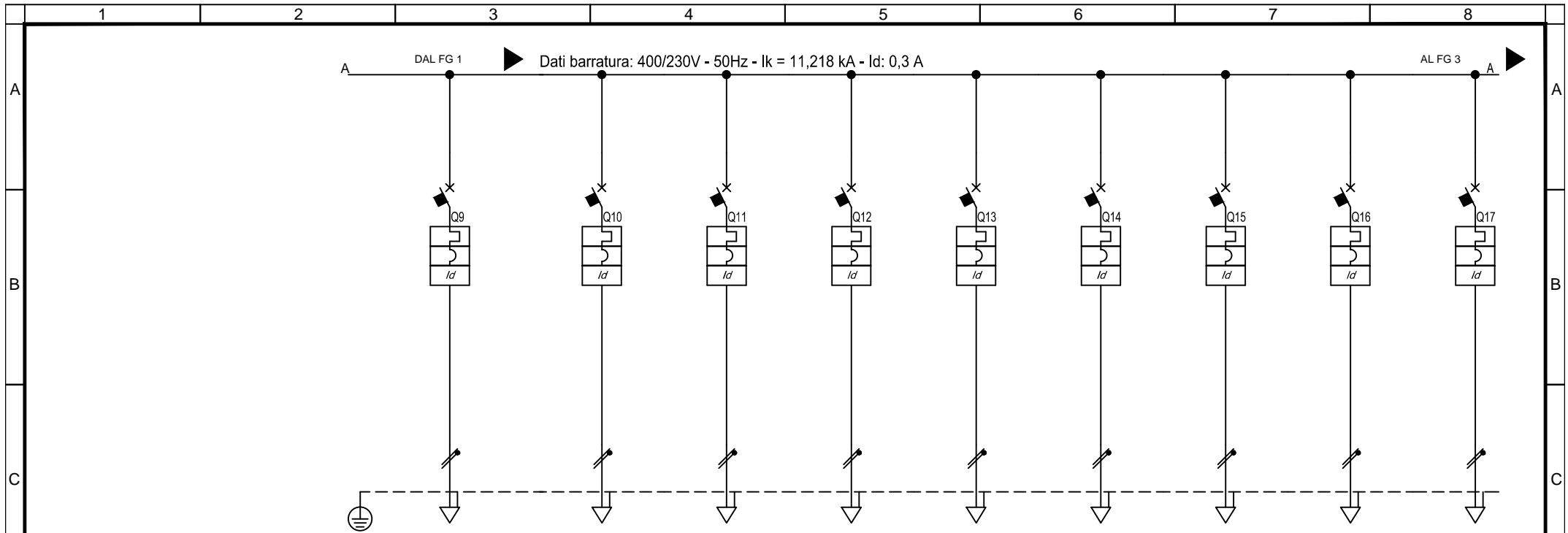
DISEGNO
 E.01

NOTA
 QE-P1

FOGLIO
 1

SEGUE
 2

1	2
---	---



Sigla utenza		CAMERA 1 5	CAMERA 1 7	CAMERA 1 9	CAMERA 1 11	CAMERA 1 13	CAMERA 1 15	CAMERA 1 17	CAMERA 1 19	CAMERA 1 21
Descrizione		CAMERA 1 5	CAMERA 1 7	CAMERA 1 9	CAMERA 1 11	CAMERA 1 13	CAMERA 1 15	CAMERA 1 17	CAMERA 1 19	CAMERA 1 21
POTENZA CONTEMPORANEA [kW]		1,8	1,8	1,8	1,8	1,8	1,8	1,8	1,8	1,8
CORRENTE (Ib) [A]		8,66	8,66	8,66	8,66	8,66	8,66	8,66	8,66	8,66
CosFi		0,9	0,9	0,9	0,9	0,9	0,9	0,9	0,9	0,9
COEFF. DI CONTEMPORANEITA' [%]		100	100	100	100	100	100	100	100	100
DISTRIBUZIONE		Monofase L1+N	Monofase L2+N	Monofase L3+N	Monofase L1+N	Monofase L2+N	Monofase L3+N	Monofase L1+N	Monofase L2+N	Monofase L3+N
PROTEZIONE	Marca	SCHNEIDER	SCHNEIDER	SCHNEIDER	SCHNEIDER	SCHNEIDER	SCHNEIDER	SCHNEIDER	SCHNEIDER	SCHNEIDER
	Tipo	C60H+Vigi A S si	C60H+Vigi A S si	C60H+Vigi A S si	C60H+Vigi A S si	C60H+Vigi A S si	C60H+Vigi A S si	C60H+Vigi A S si	C60H+Vigi A S si	C60H+Vigi A S si
	Taglia (Ith) [A]	25	25	25	25	25	25	25	25	25
	Polarità	2 x 25	2 x 25	2 x 25	2 x 25	2 x 25	2 x 25	2 x 25	2 x 25	2 x 25
	In Max/Min/Reg. [A]	--/--/25	--/--/25	--/--/25	--/--/25	--/--/25	--/--/25	--/--/25	--/--/25	--/--/25
	Im Max/Min/Reg. [A]	--/--/250	--/--/250	--/--/250	--/--/250	--/--/250	--/--/250	--/--/250	--/--/250	--/--/250
	P.d.I. [kA]	30	30	30	30	30	30	30	30	30
	I differenziale (Id) [A]	0,3 - Cl. AS si	0,3 - Cl. AS si	0,3 - Cl. AS si	0,3 - Cl. AS si	0,3 - Cl. AS si	0,3 - Cl. AS si	0,3 - Cl. AS si	0,3 - Cl. AS si	0,3 - Cl. AS si
Esecuzione	MODULARE	MODULARE	MODULARE	MODULARE	MODULARE	MODULARE	MODULARE	MODULARE	MODULARE	MODULARE
Curva	C	C	C	C	C	C	C	C	C	C
SIGLA APPARECCHI AUSILIARI										
LINEA	Tipo Isolante	FG70M1	FG70M1	FG70M1	FG70M1	FG70M1	FG70M1	FG70M1	FG70M1	FG70M1
	Posa	12	12	12	12	12	12	12	12	12
	Lunghezza Max [m]	134	134	134	134	134	134	134	134	134
	Sezione [mmg]	1(5G6)	1(5G6)	1(5G6)	1(5G6)	1(5G6)	1(5G6)	1(5G6)	1(5G6)	1(5G6)
	Portata (Iz) [A]	46	46	46	46	46	46	46	46	46
Caduta di Tensione [%]										

POLITECNICO DI TORINO - TUTTI I DIRITTI RISERVATI

01	01/02/2013	REVISIONE	G.R.	G.R.
00	06/07/2011	EMISSIONE	G.R.	G.R.
REV	DATA	DESCRIZIONE	DISEGNATO	CONTROLLATO



POLITECNICO DI TORINO
Servizio Edilizia
Impianti Elettrici

COMMITTENTE
"Residenza Cesare Codegone"
VIA BORSELLINO
TORINO

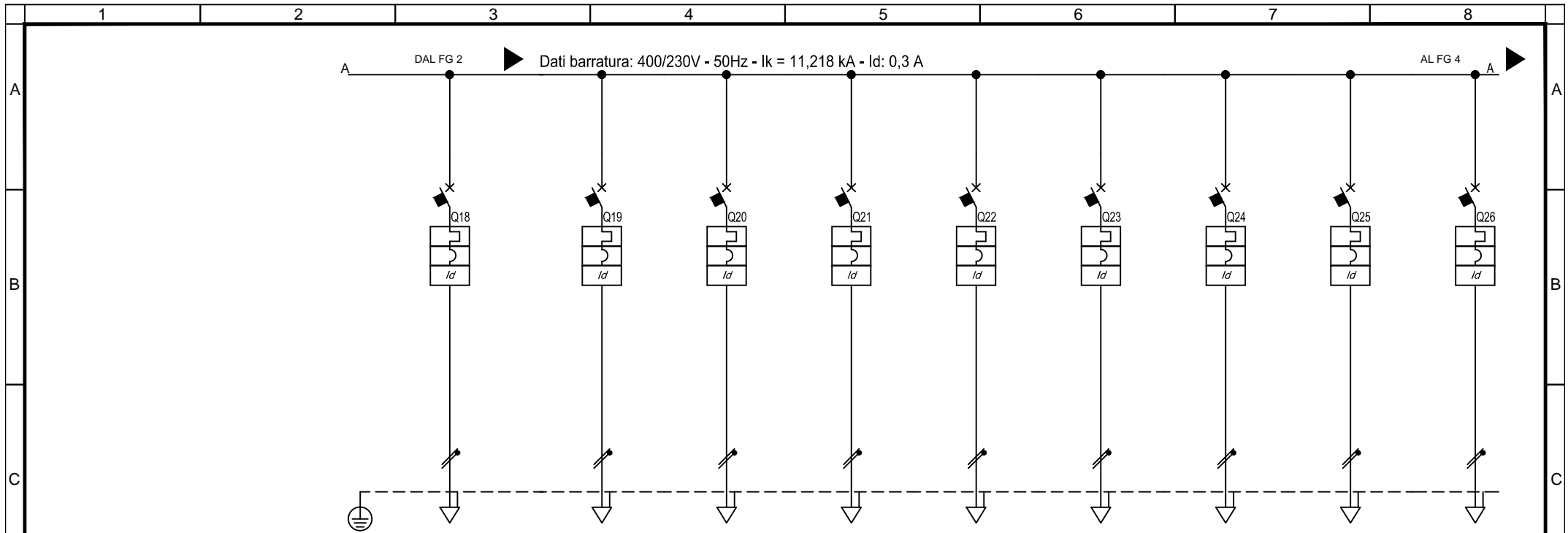
OGGETTO
QUADRO ELETTRICO PIANO PRIMO

NOTA
QE-P1

FILE
00002502

DISEGNO
E.01

FOGLIO
2 | SEGUE **3**



Sigla utenza		CAMERA 1 23	CAMERA 1 25	CAMERA 1 27	CAMERA 1 29	CAMERA 1 31	CAMERA 1 33	CAMERA 1 35	CAMERA 1 37	CAMERA 1 39
Descrizione		CAMERA 1 23	CAMERA 1 25	CAMERA 1 27	CAMERA 1 29	CAMERA 1 31	CAMERA 1 33	CAMERA 1 35	CAMERA 1 37	CAMERA 1 39
POTENZA CONTEMPORANEA [kW]		1,8	1,8	1,8	1,8	1,8	1,8	1,8	1,8	1,8
CORRENTE (I _b) [A]		8,66	8,66	8,66	8,66	8,66	8,66	8,66	8,66	8,66
CosFi		0,9	0,9	0,9	0,9	0,9	0,9	0,9	0,9	0,9
COEFF. DI CONTEMPORANEITA' [%]		100	100	100	100	100	100	100	100	100
DISTRIBUZIONE		Monofase L1+N	Monofase L2+N	Monofase L3+N	Monofase L1+N	Monofase L2+N	Monofase L3+N	Monofase L1+N	Monofase L2+N	Monofase L3+N
PROTEZIONE	Marca	SCHNEIDER	SCHNEIDER	SCHNEIDER	SCHNEIDER	SCHNEIDER	SCHNEIDER	SCHNEIDER	SCHNEIDER	SCHNEIDER
	Tipo	C60H+Vigi A S si	C60H+Vigi A S si	C60H+Vigi A S si	C60H+Vigi A S si	C60H+Vigi A S si	C60H+Vigi A S si	C60H+Vigi A S si	C60H+Vigi A S si	C60H+Vigi A S si
	Taglia (I _{th}) [A]	25	25	25	25	25	25	25	25	25
	Polarità	2 x 25	2 x 25	2 x 25	2 x 25	2 x 25	2 x 25	2 x 25	2 x 25	2 x 25
	In Max/Min/Reg. [A]	--/--/25	--/--/25	--/--/25	--/--/25	--/--/25	--/--/25	--/--/25	--/--/25	--/--/25
	Im Max/Min/Reg. [A]	--/--/250	--/--/250	--/--/250	--/--/250	--/--/250	--/--/250	--/--/250	--/--/250	--/--/250
	P.d.I. [kA]	30	30	30	30	30	30	30	30	30
	I differenziale (I _d) [A]	0,3 - Cl. AS si	0,3 - Cl. AS si	0,3 - Cl. AS si	0,3 - Cl. AS si	0,3 - Cl. AS si	0,3 - Cl. AS si	0,3 - Cl. AS si	0,3 - Cl. AS si	0,3 - Cl. AS si
Esecuzione		MODULARE	MODULARE	MODULARE	MODULARE	MODULARE	MODULARE	MODULARE	MODULARE	MODULARE
Curva		C	C	C	C	C	C	C	C	C
SIGLA APPARECCHI AUSILIARI										
LINEA	Tipo Isolante	FG70M1	FG70M1	FG70M1	FG70M1	FG70M1	FG70M1	FG70M1	FG70M1	FG70M1
	Posa	12	12	12	12	12	12	12	12	12
	Lunghezza Max [m]	134	134	134	134	134	134	134	134	134
	Sezione [mmg]	1(5G6)	1(5G6)	1(5G6)	1(5G6)	1(5G6)	1(5G6)	1(5G6)	1(5G6)	1(5G6)
	Portata (I _z) [A]	46	46	46	46	46	46	46	46	46
Caduta di Tensione [%]										

POLITECNICO DI TORINO - TUTTI I DIRITTI RISERVATI

01	01/02/2013	REVISIONE	G.R.	G.R.
00	06/07/2011	EMISSIONE	G.R.	G.R.
REV	DATA	DESCRIZIONE	DISEGNATO	CONTROLLATO



POLITECNICO DI TORINO
Servizio Edilizia
Impianti Elettrici

COMMITTENTE
"Residenza Cesare Codegone"
VIA BORSELLINO
TORINO

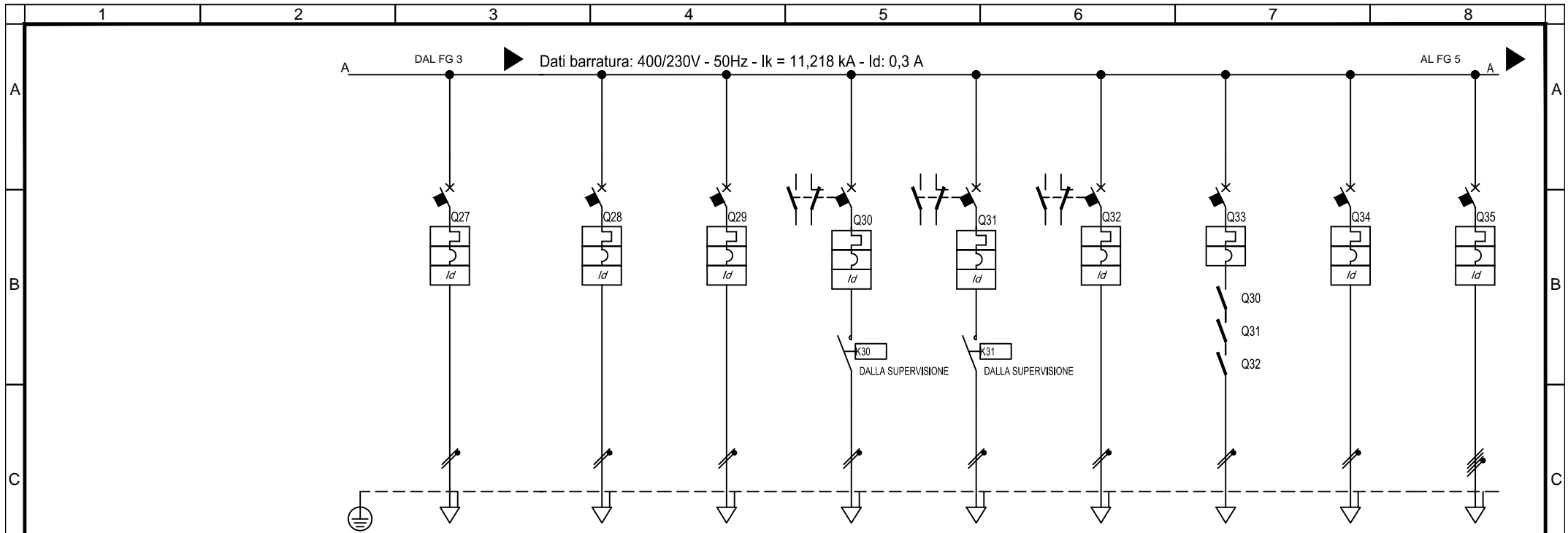
OGGETTO
QUADRO ELETTRICO PIANO PRIMO

NOTA
QE-P1

FILE
00002503

DISEGNO
E.01

FOGLIO
3 | SEGUE **4**



Sigla utenza		CAMERA 1 41	CAMERA 1 43	CAMERA 1 45	ILL. CORR. NORM.	ILL. CORR. NOTT.	ILL. LOC. QE	CONS. ILL. SIC.	AUX QE	RIS.
Descrizione		CAMERA 1 41	CAMERA 1 43	CAMERA 1 45	ILLUMINAZIONE CORRIDOIO CIRCUITO NORMALE	ILLUMINAZIONE CORRIDOIO CIRCUITO NOTTURNE	ILLUMINAZIONE LOCALE QUADRO ELETTRICO	CONSENSO ILLUMINAZIONE DI SICUREZZA	AUSILIARI QUADRO ELETTRICO	RISERVA
POTENZA CONTEMPORANEA [kW]		1,8	1,8	1,8	1,5	1,5	0,1	0,1	0,1	6
CORRENTE (Ib) [A]		8,66	8,66	8,66	7,217	7,217	0,481	0,481	0,481	9,623
CosFi		0,9	0,9	0,9	0,9	0,9	0,9	0,9	0,9	0,9
COEFF. DI CONTEMPORANEITA' [%]		100	100	100	100	100	100	100	100	100
DISTRIBUZIONE		Monofase L1+N	Monofase L2+N	Monofase L3+N	Monofase L1+N	Monofase L2+N	Monofase L1+N	Monofase L1+N	Monofase L1+N	Quadrifilare
PROTEZIONE	Marca	SCHNEIDER	SCHNEIDER	SCHNEIDER	SCHNEIDER	SCHNEIDER	SCHNEIDER	SCHNEIDER	SCHNEIDER	SCHNEIDER
	Tipo	C60H+Vigi A S si	C60H+Vigi A S si	C60H+Vigi A S si	C60H+Vigi AC	C60H+Vigi AC	C60H+Vigi A	C60H	C60H+Vigi AC	C60H+Vigi AC
	Taglia (Ith) [A]	25	25	25	16	16	10	6	10	32
	Polarità	2 x 25	2 x 25	2 x 25	2 x 16	2 x 16	2 x 10	2 x 6	2 x 10	4 x 32
	In Max/Min/Reg. [A]	--/--/25	--/--/25	--/--/25	--/--/16	--/--/16	--/--/10	--/--/6	--/--/10	--/--/32
	Im Max/Min/Reg. [A]	--/--/250	--/--/250	--/--/250	--/--/160	--/--/160	--/--/100	--/--/60	--/--/100	--/--/320
	P.d.I. [kA]	30	30	30	30	30	30	30	30	15
	I differenziale (Id) [A]	0,3 - Cl. AS si	0,3 - Cl. AS si	0,3 - Cl. AS si	0,03 - Cl. AC	0,03 - Cl. AC	0,03 - Cl. A	--	0,03 - Cl. AC	0,03 - Cl. AC
Esecuzione	MODULARE	MODULARE	MODULARE	MODULARE	MODULARE	MODULARE	MODULARE	MODULARE	MODULARE	
Curva	C	C	C	C	C	C	C	C	C	
SIGLA APPARECCHI AUSILIARI										
LINEA	Tipo Isolante	FG70M1	FG70M1	FG70M1	FG70M1	FG70M1	FG70M1	FTG100M1	N07 V-K	--
	Posa	12_	12_	12_	12_	12_	12_	12_	_4	12_
	Lunghezza Max [m]	134	134	134	106	106	1,027	1,019	1,044	--
	Sezione [mmg]	1(5G6)	1(5G6)	1(5G6)	1(3G4)	1(3G4)	1(3G2,5)	1(3G2,5)	2(1x2,5)+(1PE2,5)	--
	Portata (Iz) [A]	46	46	46	36	36	26	26	19	--
Caduta di Tensione [%]										

POLITECNICO DI TORINO - TUTTI I DIRITTI RISERVATI

01	01/02/2013	REVISIONE	G.R.	G.R.
00	06/07/2011	EMISSIONE	G.R.	G.R.
REV	DATA	DESCRIZIONE	DISEGNATO	CONTROLLATO



POLITECNICO DI TORINO
Servizio Edilizia
Impianti Elettrici

COMMITTENTE
"Residenza Cesare Codegone"
VIA BORSELLINO
TORINO

OGGETTO
QUADRO ELETTRICO PIANO PRIMO

NOTA
QE-P1

FILE
00002504

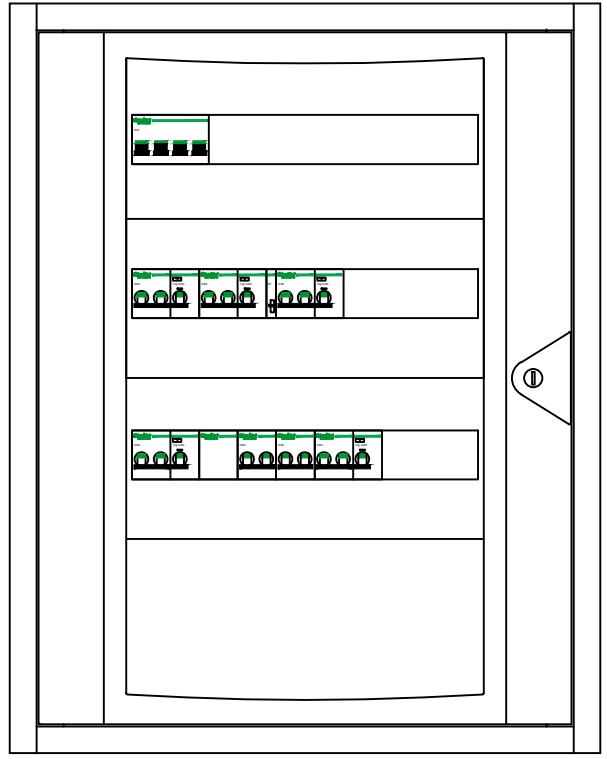
DISEGNO
E.01

FOGLIO
4 | SEGUE
5


QE-SERV-P1

QUADRO ELETTRICO SERVIZI IGIENICI PIANO PRIMO

POLITECNICO DI TORINO - TUTTI I DIRITTI RISERVATI



REV	DATA	DESCRIZIONE	DISEGNATO	CONTROLLATO
01	01/02/2013	REVISIONE	G.R.	G.R.
00	06/07/2011	EMISSIONE	G.R.	G.R.


POLITECNICO DI TORINO
 Servizio Edilizia
 Impianti Elettrici

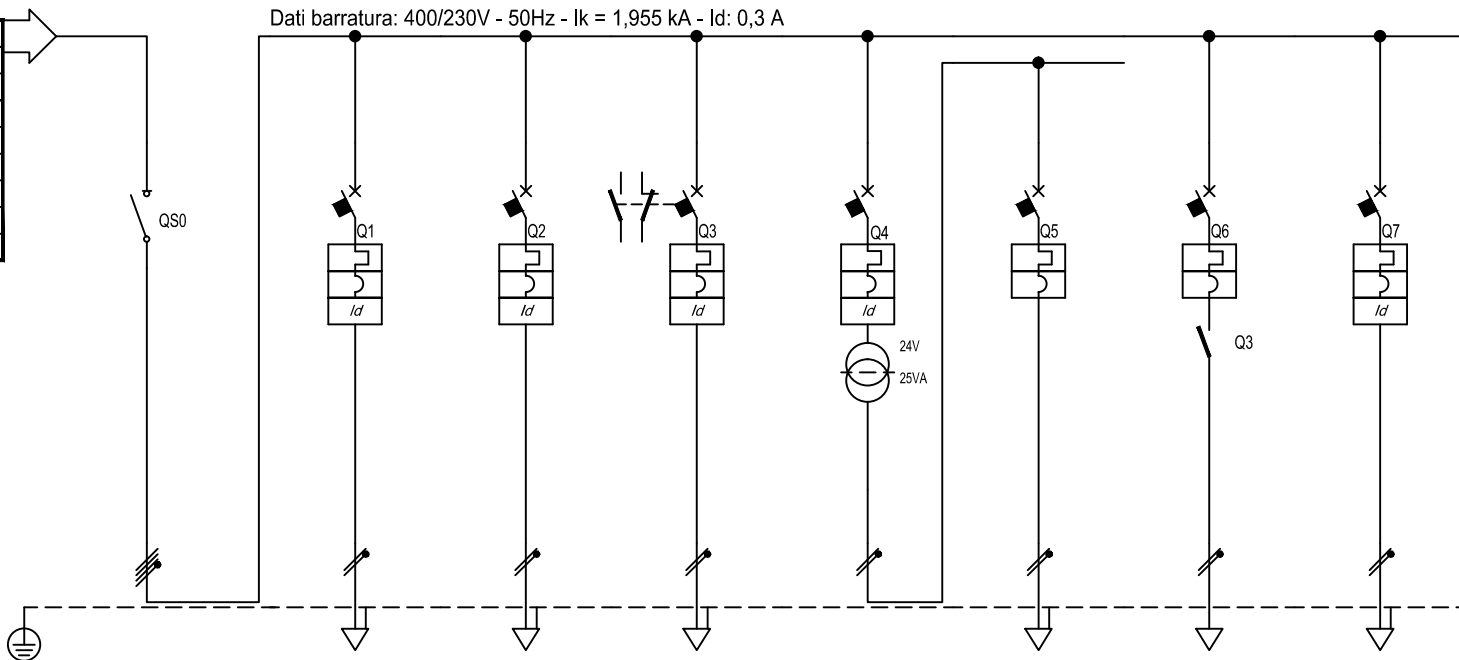
COMMITTENTE
"Residenza Cesare Codegone"
 VIA BORSELLINO
 TORINO

OGGETTO
QE SERVIZI IGIENICI PIANO PRIMO
FRONTE QUADRO
 SIGLA
QE-SERV-P1

FILE	00002600f
DISEGNO	E.01
FOGLIO	1
SEGUE	-

Dati barratura: 400/230V - 50Hz - I_k = 1,955 kA - I_d: 0,3 A

Da Quadro:	QE-P1
Partenza:	SERV. IGIEN. P1
Cavo [mm]:	1(5G6)
Lunghezza [m]:	30
Frequenza [Hz]:	50
Tensione [V]:	400
Polarità:	Quadripolare
Tipo morsetto:	
Numerazione morsetto:	



Sigla utenza		QO	ASC. ELETTR.	PR. SERV.	ILL. WC	RS WC	SEC. 24V	CONS. ILL. SIC.	RIS.	
Descrizione		GENERALE QUADRO	ASCIUGAMANI ELETTRICI	PRESE DI SERVIZIO	ILLUMINAZIONE SERVIZI IGIENICI	RICHIESTA SOCCORSO WC	SECONDARIO 24V	CONSENSO ILLUMINAZIONE DI SICUREZZA	RISERVA	
POTENZA CONTEMPORANEA [kW]		4,75	1,5	1,5	0,1	0,05	0,05	0,1	1,5	
CORRENTE (Ib) [A]		7.939	7.217	7.217	0,481	0,241	0,241	0,481	7.217	
CosFi		0,9	0,9	0,9	0,9	0,9	0,9	0,9	0,9	
COEFF. DI CONTEMPORANEITA' [%]		100	100	100	100	100	100	100	100	
DISTRIBUZIONE		Quadripolare	Monofase L1+N	Monofase L2+N	Monofase L3+N	Monofase L3+N	Monofase L3+N	Monofase L1+N	Monofase L3+N	
PROTEZIONE	Marca	SCHNEIDER	SCHNEIDER	SCHNEIDER	SCHNEIDER	SCHNEIDER	SCHNEIDER	SCHNEIDER	SCHNEIDER	
	Tipo	I	C60H+Vigi AC	C60H+Vigi AC	C60H+Vigi AC	C60H+Vigi AC	C60H	C60H	C60H+Vigi AC	
	Taglia (Ith) [A]	32	10	10	10	6	6	6	16	
	Polarità	3P x 32 + N	2 x 10	2 x 10	2 x 10	2 x 6	2 x 6	2 x 6	2 x 16	
	In Max/Min/Reg. [A]	--/--	--/10	--/10	--/10	--/16	--/6	--/6	--/16	
	Im Max/Min/Reg. [A]	--/--	--/100	--/100	--/100	--/60	--/60	--/60	--/160	
	P.d.I. [kA]	--	30	30	30	30	30	30	30	
	I differenziale (I _d) [A]	--	0,03 - Cl. AC	0,03 - Cl. AC	0,03 - Cl. AC	0,03 - Cl. AC	--	--	0,03 - Cl. AC	
Esecuzione	MODULARE	MODULARE	MODULARE	MODULARE	MODULARE	MODULARE	MODULARE	MODULARE	MODULARE	
Curva		C	C	C	C	C	C	C	C	
SIGLA APPARECCHI AUSILIARI										
LINEA	Tipo Isolante	--	FG70M1	FG70M1	FG70M1	--	FG70M1	FTG100M1	--	
	Posa	--	12_	12_	12_	--	12_	12_	_2	
	Lunghezza Max [m]	--	57	57	910	--	1.087	902	--	
	Sezione [mmg]	--	1(3G2,5)	1(3G2,5)	1(3G2,5)	--	1(3G1,5)	1(3G2,5)	--	
	Portata (Iz) [A]	--	26	26	26	--	19	26	--	
Caduta di Tensione [%]										

POLITECNICO DI TORINO - TUTTI I DIRITTI RISERVATI

01	01/02/2013	REVISIONE	G.R.	G.R.
00	06/07/2011	EMISSIONE	G.R.	G.R.
REV	DATA	DESCRIZIONE	DISEGNATO	CONTROLLATO



POLITECNICO DI TORINO
Servizio Edilizia
Impianti Elettrici

COMMITTENTE
"Residenza Cesare Codegone"
 VIA BORSELLINO
 TORINO

OGGETTO
QE SERVIZI IGIENICI PIANO PRIMO

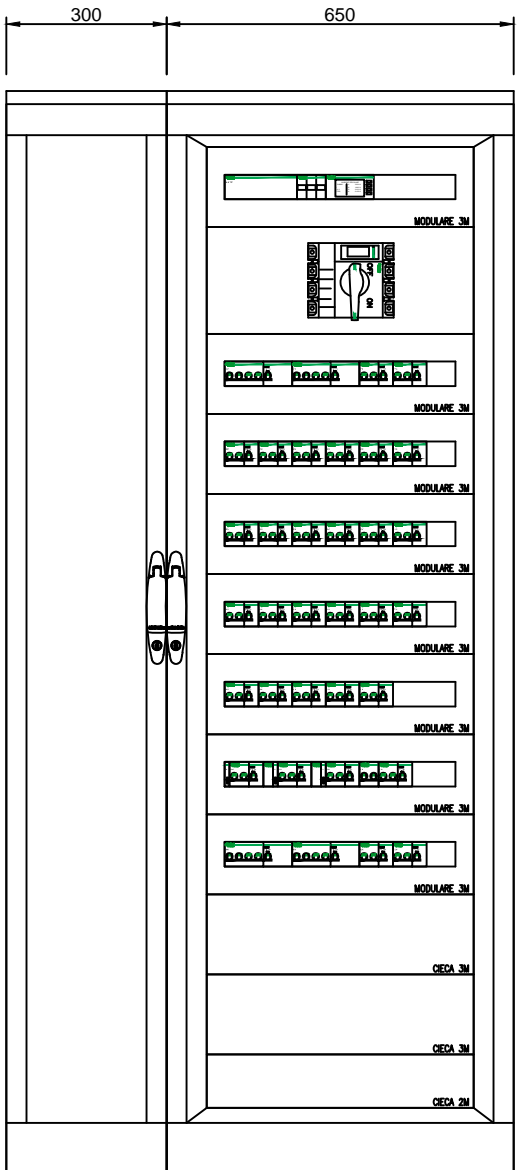
NOTE
 QE-SERV-P1

FILE 00002601
 DISEGNO E.01
 FOGLIO 1 SEGUE -

QE-P2

QUADRO ELETTRICO PIANO SECONDO

POLITECNICO DI TORINO - TUTTI I DIRITTI RISERVATI



REV	DATA	DESCRIZIONE	DISEGNATO	CONTROLLATO
01	01/02/2013	REVISIONE	G.R.	G.R.
00	06/07/2011	EMISSIONE	G.R.	G.R.



POLITECNICO DI TORINO
Servizio Edilizia
Impianti Elettrici

COMMITTENTE
"Residenza Cesare Codegone"
 VIA BORSELLINO
 TORINO

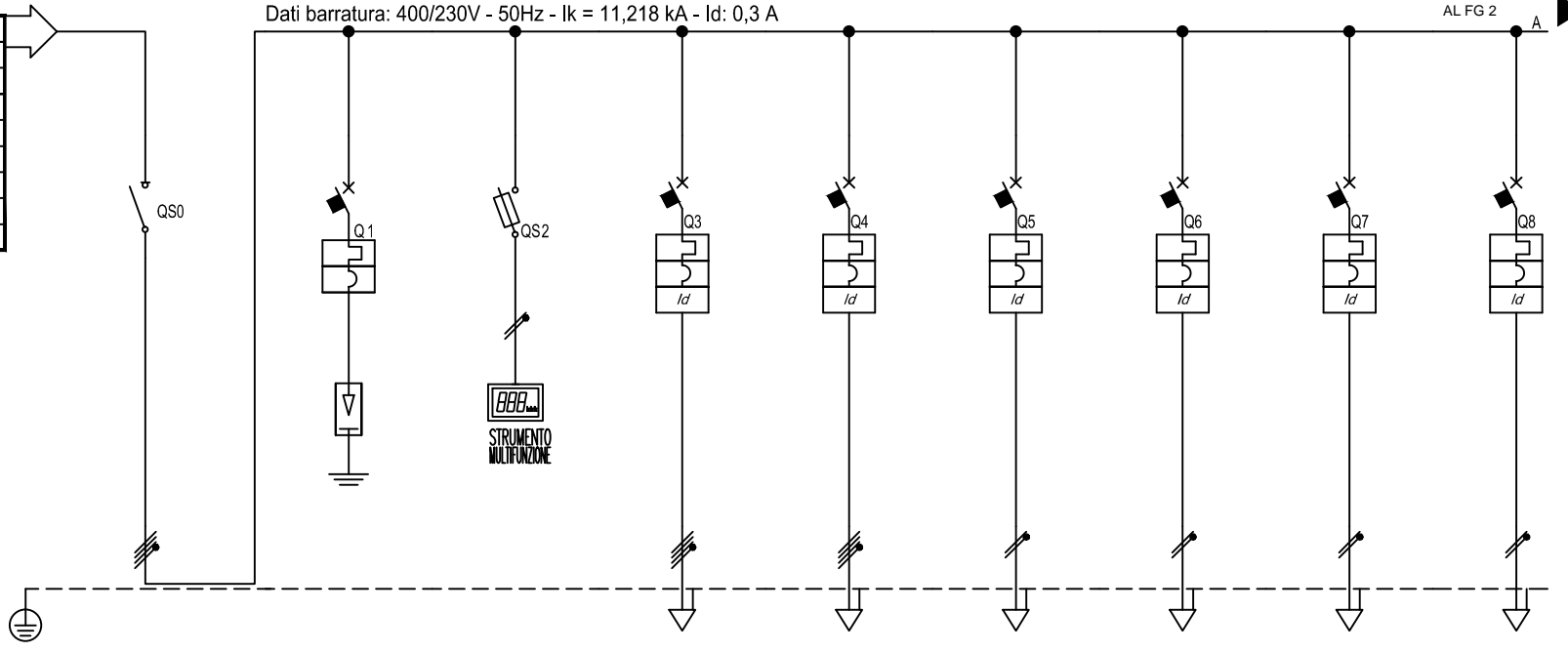
OGGETTO
QUADRO ELETTRICO PIANO SECONDO
FRONTE QUADRO
 SIGLA
QE-P2

FILE
 00004900f
 DISEGNO
 E.01
 FOGLIO 1 | SEGUE -

Da Quadro:	QEG
Partenza:	QE-P2
Cavo [mm]:	4(1x95)+(1PE95)
Lunghezza [m]:	50
Frequenza [Hz]:	50
Tensione [V]:	400
Polarità:	Quadripolare
Tipo morsetto:	
Numerazione morsetto:	

Dati barratura: 400/230V - 50Hz - Ik = 11,218 kA - Id: 0,3 A

AL FG 2



Sigla utenza		GQ	SPD	STR. MULT. Q.E.	PR. SERV. PART. COM. P2	SERV. IGIEN. P2	FM LOC. QE	VIDEOSORV. P2	RACK P2	CAMERA 2 1
Descrizione		GENERALE QUADRO	SCARICATORE DI SOVRATENSIONE	STRUMENTO MULTIFUNZIONE QUADRO ELETTRICO	PR. SERV. PARTI COMUNI PIANO SECONDO	SERVIZI IGIENICI PIANO SECONDO	FM LOCALE QUADRO ELETTRICO	VIDEOSORVEGLIANZA PIANO SECONDO	ARMADIO DATI PIANO SECONDO	CAMERA 2 1
POTENZA CONTEMPORANEA	[kW]	46	0	0,1	3	4,75	1,5	0,5	0,5	1,8
CORRENTE (Ib)	[A]	78	0	0,16	4,811	7,939	7,217	2,406	2,406	8,66
CosFi		0,9	--	0,9	0,9	0,9	0,9	0,9	0,9	0,9
COEFF. DI CONTEMPORANEITA'	[%]	70	100	100	100	100	100	100	100	100
DISTRIBUZIONE		Quadripolare	Quadripolare	Tripolare	Quadripolare	Quadripolare	Monofase L2+N	Monofase L3+N	Monofase L1+N	Monofase L2+N
PROTEZIONE	Marca	SCHNEIDER	SCHNEIDER	SCHNEIDER	SCHNEIDER	SCHNEIDER	SCHNEIDER	SCHNEIDER	SCHNEIDER	SCHNEIDER
	Tipo	INS250	PRD66R CII-Up 1.5 kV TN-C/S T	STI Gr. 10.3x38	C60H+Vigi AC	C60H+Vigi A S si	C60H+Vigi AC	C60H+Vigi A	C60H+Vigi A	C60H+Vigi A S si
	Taglia (Ith) [A]	250	50	32	16	16	16	10	10	25
	Polarità	3P x 250 + N	4 x 50	3 x 32	4 x 16	4 x 16	2 x 16	2 x 10	2 x 10	2 x 25
	In Max/Min/Reg. [A]	--/--/--	--/--/50	--/--/2	--/--/16	--/--/16	--/--/16	--/--/10	--/--/10	--/--/25
	Im Max/Min/Reg. [A]	--/--/--	--/--/500	--/--/4,9	--/--/160	--/--/160	--/--/160	--/--/100	--/--/100	--/--/250
	P.d.I. [kA]	--	15	100	15	15	30	30	30	30
	I differenziale (Id) [A]	--	--	--	0,03 - Cl. AC	0,3 - Cl. AS si	0,03 - Cl. AC	0,03 - Cl. A	0,03 - Cl. A	0,3 - Cl. AS si
Esecuzione	SCATOLATO	MODULARE	MODULARE	MODULARE	MODULARE	MODULARE	MODULARE	MODULARE	MODULARE	
Curva		C	gL	C	C	C	C	C	C	
SIGLA APPARECCHI AUSILIARI										
LINEA	Tipo Isolante	--	--	N07 V-K	FG70M1	FG70M1	FG70M1	FG70M1	FG70M1	FG70M1
	Posa	--	--	_3	12_	12_	12_	12_	12_	12_
	Lunghezza Max [m]	--	--	3,746	324	291	106	203	203	134
	Sezione [mmg]	--	--	3(1x1,5)+(1PE1,5)	1(5G4)	1(5G6)	1(3G4)	1(3G2,5)	1(3G2,5)	1(5G6)
	Portata (Iz) [A]	--	--	12	32	42	36	26	26	46
Caduta di Tensione [%]										

POLITECNICO DI TORINO - TUTTI I DIRITTI RISERVATI

01	01/02/2013	REVISIONE	G.R.	G.R.
00	06/07/2011	EMISSIONE	G.R.	G.R.
REV	DATA	DESCRIZIONE	DISEGNATO	CONTROLLATO

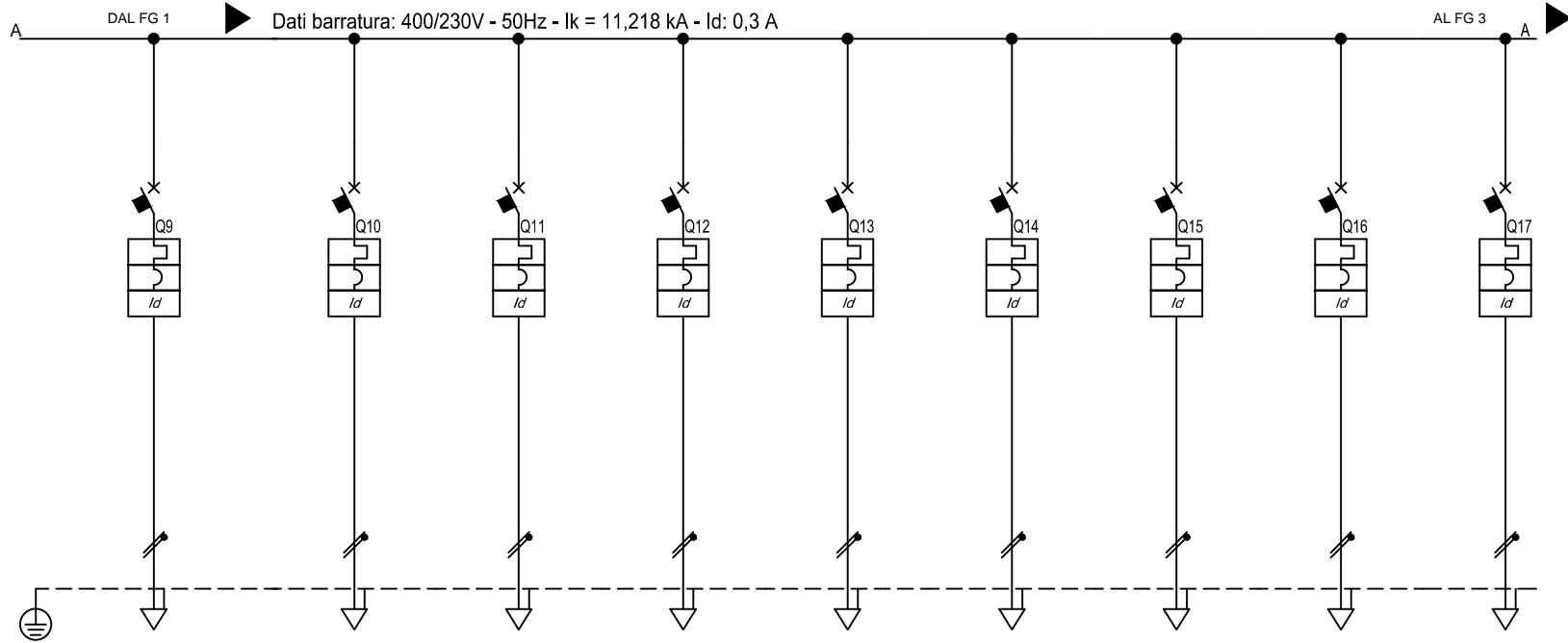
POLITECNICO DI TORINO
 Servizio Edilizia
 Impianti Elettrici

COMMITTENTE
"Residenza Cesare Codegone"
 VIA BORSELLINO
 TORINO

OGGETTO
QUADRO ELETTRICO PIANO SECONDO

NOTA
 QE-P2

FILE	00004901
DISEGNO	E.01
FOGLIO	1
SEGUE	2



Sigla utenza		CAMERA 2 5	CAMERA 2 7	CAMERA 2 9	CAMERA 2 11	CAMERA 2 13	CAMERA 2 15	CAMERA 2 17	CAMERA 2 19	CAMERA 2 21
Descrizione		CAMERA 2 5	CAMERA 2 7	CAMERA 2 9	CAMERA 2 11	CAMERA 2 13	CAMERA 2 15	CAMERA 2 17	CAMERA 2 19	CAMERA 2 21
POTENZA CONTEMPORANEA [kW]		1,8	1,8	1,8	1,8	1,8	1,8	1,8	1,8	1,8
CORRENTE (Ib) [A]		8,66	8,66	8,66	8,66	8,66	8,66	8,66	8,66	8,66
CosFi		0,9	0,9	0,9	0,9	0,9	0,9	0,9	0,9	0,9
COEFF. DI CONTEMPORANEITA' [%]		100	100	100	100	100	100	100	100	100
DISTRIBUZIONE		Monofase L3+N	Monofase L1+N	Monofase L2+N	Monofase L3+N	Monofase L1+N	Monofase L2+N	Monofase L3+N	Monofase L1+N	Monofase L2+N
PROTEZIONE	Marca	SCHNEIDER	SCHNEIDER	SCHNEIDER	SCHNEIDER	SCHNEIDER	SCHNEIDER	SCHNEIDER	SCHNEIDER	SCHNEIDER
	Tipo	C60H+Vigi A S si	C60H+Vigi A S si	C60H+Vigi A S si	C60H+Vigi A S si	C60H+Vigi A S si	C60H+Vigi A S si	C60H+Vigi A S si	C60H+Vigi A S si	C60H+Vigi A S si
	Taglia (Ith) [A]	25	25	25	25	25	25	25	25	25
	Polarità	2 x 25	2 x 25	2 x 25	2 x 25	2 x 25	2 x 25	2 x 25	2 x 25	2 x 25
	In Max/Min/Reg. [A]	--/--/25	--/--/25	--/--/25	--/--/25	--/--/25	--/--/25	--/--/25	--/--/25	--/--/25
	Im Max/Min/Reg. [A]	--/--/250	--/--/250	--/--/250	--/--/250	--/--/250	--/--/250	--/--/250	--/--/250	--/--/250
	P.d.I. [kA]	30	30	30	30	30	30	30	30	30
	I differenziale (Id) [A]	0,3 - Cl. AS si	0,3 - Cl. AS si	0,3 - Cl. AS si	0,3 - Cl. AS si	0,3 - Cl. AS si	0,3 - Cl. AS si	0,3 - Cl. AS si	0,3 - Cl. AS si	0,3 - Cl. AS si
Esecuzione	MODULARE	MODULARE	MODULARE	MODULARE	MODULARE	MODULARE	MODULARE	MODULARE	MODULARE	
Curva	C	C	C	C	C	C	C	C	C	
SIGLA APPARECCHI AUSILIARI										
LINEA	Tipo Isolante	FG70M1	FG70M1	FG70M1	FG70M1	FG70M1	FG70M1	FG70M1	FG70M1	FG70M1
	Posa	12	12	12	12	12	12	12	12	12
	Lunghezza Max [m]	134	134	134	134	134	134	134	134	134
	Sezione [mmg]	1(5G6)	1(5G6)	1(5G6)	1(5G6)	1(5G6)	1(5G6)	1(5G6)	1(5G6)	1(5G6)
	Portata (Iz) [A]	46	46	46	46	46	46	46	46	46
Caduta di Tensione [%]										

POLITECNICO DI TORINO - TUTTI I DIRITTI RISERVATI

01	01/02/2013	REVISIONE	G.R.	G.R.
00	06/07/2011	EMISSIONE	G.R.	G.R.
REV	DATA	DESCRIZIONE	DISEGNATO	CONTROLLATO



POLITECNICO DI TORINO
Servizio Edilizia
Impianti Elettrici

COMMITTENTE
"Residenza Cesare Codegone"
VIA BORSELLINO
TORINO

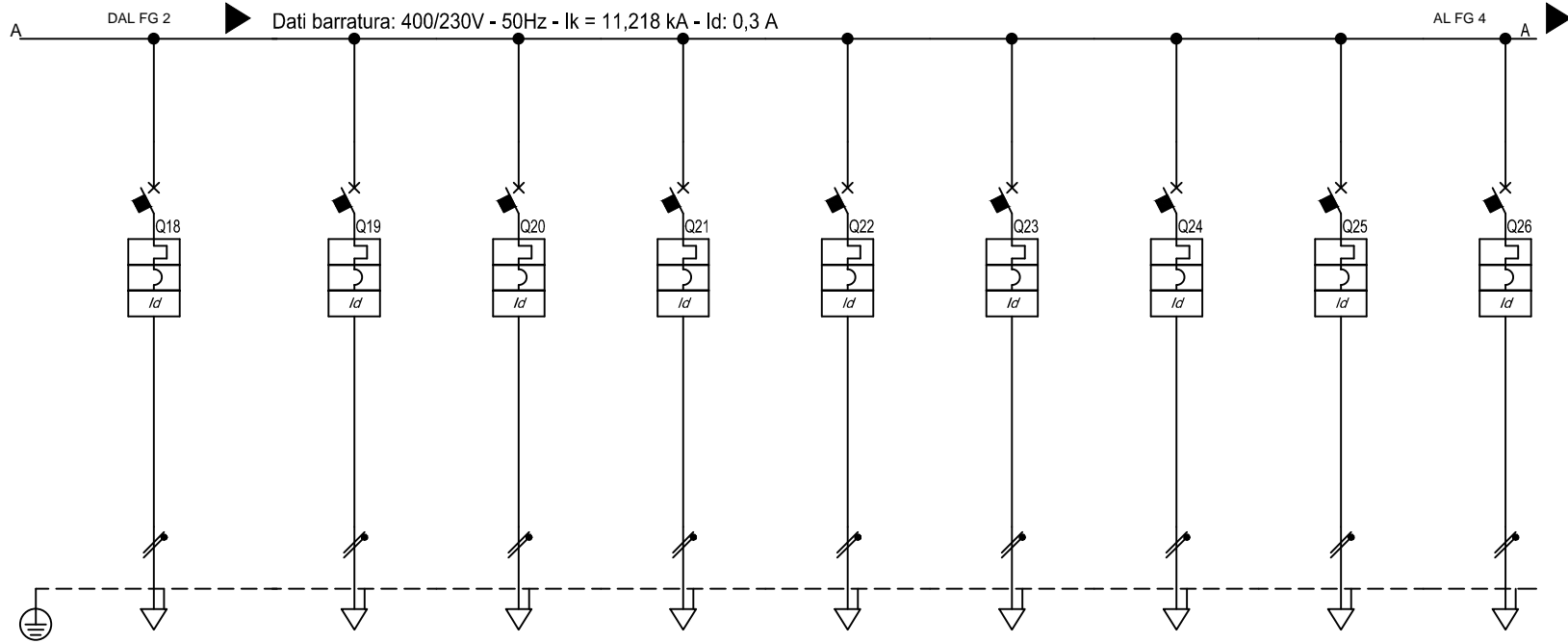
OGGETTO
QUADRO ELETTRICO PIANO SECONDO

NOTA
QE-P2

FILE
00004902

DISSEGNO
E.01

FOGLIO
2 | SEGUE **3**



Sigla utenza		CAMERA 2 23	CAMERA 2 25	CAMERA 2 27	CAMERA 2 29	CAMERA 2 31	CAMERA 2 33	CAMERA 2 35	CAMERA 2 37	CAMERA 2 39
Descrizione		CAMERA 2 23	CAMERA 2 25	CAMERA 2 27	CAMERA 2 29	CAMERA 2 31	CAMERA 2 33	CAMERA 2 35	CAMERA 2 37	CAMERA 2 39
POTENZA CONTEMPORANEA [kW]		1,8	1,8	1,8	1,8	1,8	1,8	1,8	1,8	1,8
CORRENTE (Ib) [A]		8,66	8,66	8,66	8,66	8,66	8,66	8,66	8,66	8,66
CosFi		0,9	0,9	0,9	0,9	0,9	0,9	0,9	0,9	0,9
COEFF. DI CONTEMPORANEITA' [%]		100	100	100	100	100	100	100	100	100
DISTRIBUZIONE		Monofase L3+N	Monofase L1+N	Monofase L2+N	Monofase L3+N	Monofase L1+N	Monofase L2+N	Monofase L3+N	Monofase L1+N	Monofase L2+N
PROTEZIONE	Marca	SCHNEIDER	SCHNEIDER	SCHNEIDER	SCHNEIDER	SCHNEIDER	SCHNEIDER	SCHNEIDER	SCHNEIDER	SCHNEIDER
	Tipo	C60H+Vigi A S si	C60H+Vigi A S si	C60H+Vigi A S si	C60H+Vigi A S si	C60H+Vigi A S si	C60H+Vigi A S si	C60H+Vigi A S si	C60H+Vigi A S si	C60H+Vigi A S si
	Taglia (Ith) [A]	25	25	25	25	25	25	25	25	25
	Polarità	2 x 25	2 x 25	2 x 25	2 x 25	2 x 25	2 x 25	2 x 25	2 x 25	2 x 25
	In Max/Min/Reg. [A]	--/--/25	--/--/25	--/--/25	--/--/25	--/--/25	--/--/25	--/--/25	--/--/25	--/--/25
	Im Max/Min/Reg. [A]	--/--/250	--/--/250	--/--/250	--/--/250	--/--/250	--/--/250	--/--/250	--/--/250	--/--/250
	P.d.I. [kA]	30	30	30	30	30	30	30	30	30
	I differenziale (Id) [A]	0,3 - Cl. AS si	0,3 - Cl. AS si	0,3 - Cl. AS si	0,3 - Cl. AS si	0,3 - Cl. AS si	0,3 - Cl. AS si	0,3 - Cl. AS si	0,3 - Cl. AS si	0,3 - Cl. AS si
Esecuzione		MODULARE	MODULARE	MODULARE	MODULARE	MODULARE	MODULARE	MODULARE	MODULARE	MODULARE
Curva		C	C	C	C	C	C	C	C	C
SIGLA APPARECCHI AUSILIARI										
LINEA	Tipo Isolante	FG70M1	FG70M1	FG70M1	FG70M1	FG70M1	FG70M1	FG70M1	FG70M1	FG70M1
	Posa	12_	12_	12_	12_	12_	12_	12_	12_	12_
	Lunghezza Max [m]	134	134	134	134	134	134	134	134	134
	Sezione [mmg]	1(5G6)	1(5G6)	1(5G6)	1(5G6)	1(5G6)	1(5G6)	1(5G6)	1(5G6)	1(5G6)
	Portata (Iz) [A]	46	46	46	46	46	46	46	46	46
Caduta di Tensione [%]										

POLITECNICO DI TORINO - TUTTI I DIRITTI RISERVATI

01	01/02/2013	REVISIONE	G.R.	G.R.
00	06/07/2011	EMISSIONE	G.R.	G.R.
REV	DATA	DESCRIZIONE	DISEGNATO	CONTROLLATO



POLITECNICO DI TORINO
Servizio Edilizia
Impianti Elettrici

COMMITTENTE
"Residenza Cesare Codegone"
VIA BORSELLINO
TORINO

OGGETTO
QUADRO ELETTRICO PIANO SECONDO

NOTA
QE-P2

FILE
00004903

DISSEGNO
E.01

FOGLIO
3 | SEGUE **4**