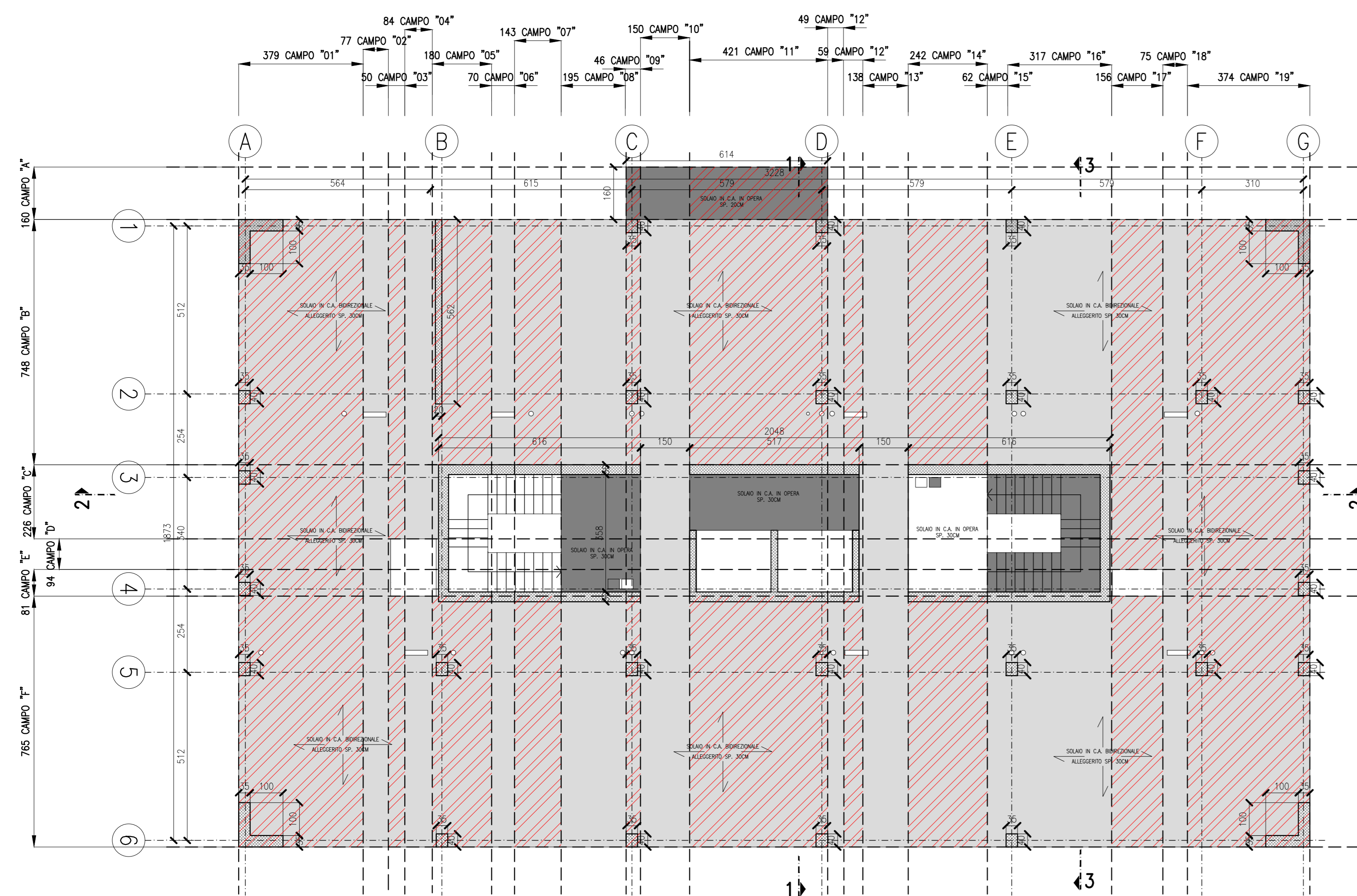


**ARMATURA TIPICA SOLAIO  
PIANO PRIMO**  
SCALA 1:100



**ANALISI DEI CARICHI**

- Peso proprio solaio soletta sp.30 cm	5,40 kN/mq
- Ferraioni	4,00 kN/mq
- Variabili locali (cat. A)	2,00 kN/mq
- Variabili vie di esodo (cat. C2)	4,00 kN/mq
- Variabili copertura (cat. C3)	5,00 kN/mq
- Variabili copertura locali tecnici	1,50 kN/mq
- Variabili piano terra zona centrale tecnologica	20,00 kN/mq
- Variabili piano terra zona griglia	6,00 kN/mq
- Tamponamenti interni (gd<=1,00kN/m)	0,40 kN/mq
- Tamponamenti esterni	13,00 kN/m
- Facciata ventilata	1,00 kN/m
- Variabili Locali impianti	4,00 kN/mq
- Neve	1,23 kN/mq
- Vento	0,81 kN/mq

**ACCIAIO CARPENTERIA METALLICA**  
ACCIAIO: S355J2  
CARPENTERIA ZINCATO CON SUCCESSIVA VERNICIATURA

**SALDATURE** (SE NON DIVERSAMENTE INDICATO)

**NOTE**

- PREVEDERE UNA PRIMA STAFFA A MAX 5 CM
- PREVEDERE ARMATURA DI FRATTAGGIO PER PILASTRI E SETTI ALL'INTERNO DEL SOLAIO. N° 3 STAFFE
- PREVEDERE CORDOLI DI CHIUSURA PERIMETRALE ALLE FORME
- ARMATI CON 4+4 #16 STAFFATE CON #12/15 E 2+2#20 DIAGONALI
- PREVEDERE 2+2#20 TRASVERSALI E DIAGONALI SU ARCHITRAVI SETTI DI CONTROVENTO
- PREVEDERE STRATO DI IMPERMEABILIZZAZIONE SUL LATO ESTERNO DELLA TRAVE DI FONDAZIONE
- PREVEDERE COPIONE DI BENTONITE SODICA CON RIPRESA DI GETTO
- DOVE NON DIVERSAMENTE INDICATO PREVEDERE SOVRAPPONIZIONE MINIMA 70 DIAMETRI
- PREVEDERE BARRA ANDORAGGIO DELLE ARMATURE ORIZZONTALI IN CORRISPONDENZA DEGLI ELEMENTI VERTICALI
- L'IMPRESA PRIMA DELL'ESECUZIONE DEGLI ELEMENTI STRUTTURALI DOVRA' VERIFICARE IL PROGETTO COSTRUTTIVO IMPIANTISTICO AL FINE DELL'ESATTA DEFINIZIONE DELLE FORME. E' FATTO DIVETO DI ESEGUIRE TAGLI E/O CAROTTAGGI SULLE STRUTTURE IN C.A. QUALORA RISULTASSERO NECESSARI L'IMPRESA DOVRA' A PROPRIO ONERE PROPORRE SOLUZIONE CORRETTIVA AL D.L. CHE NE VERIFICHERA' LA FATTEBBILITA'.

**RESISTENZA AL FUOCO**  
RESISTENZA AL FUOCO REI90

**MATERIALI**

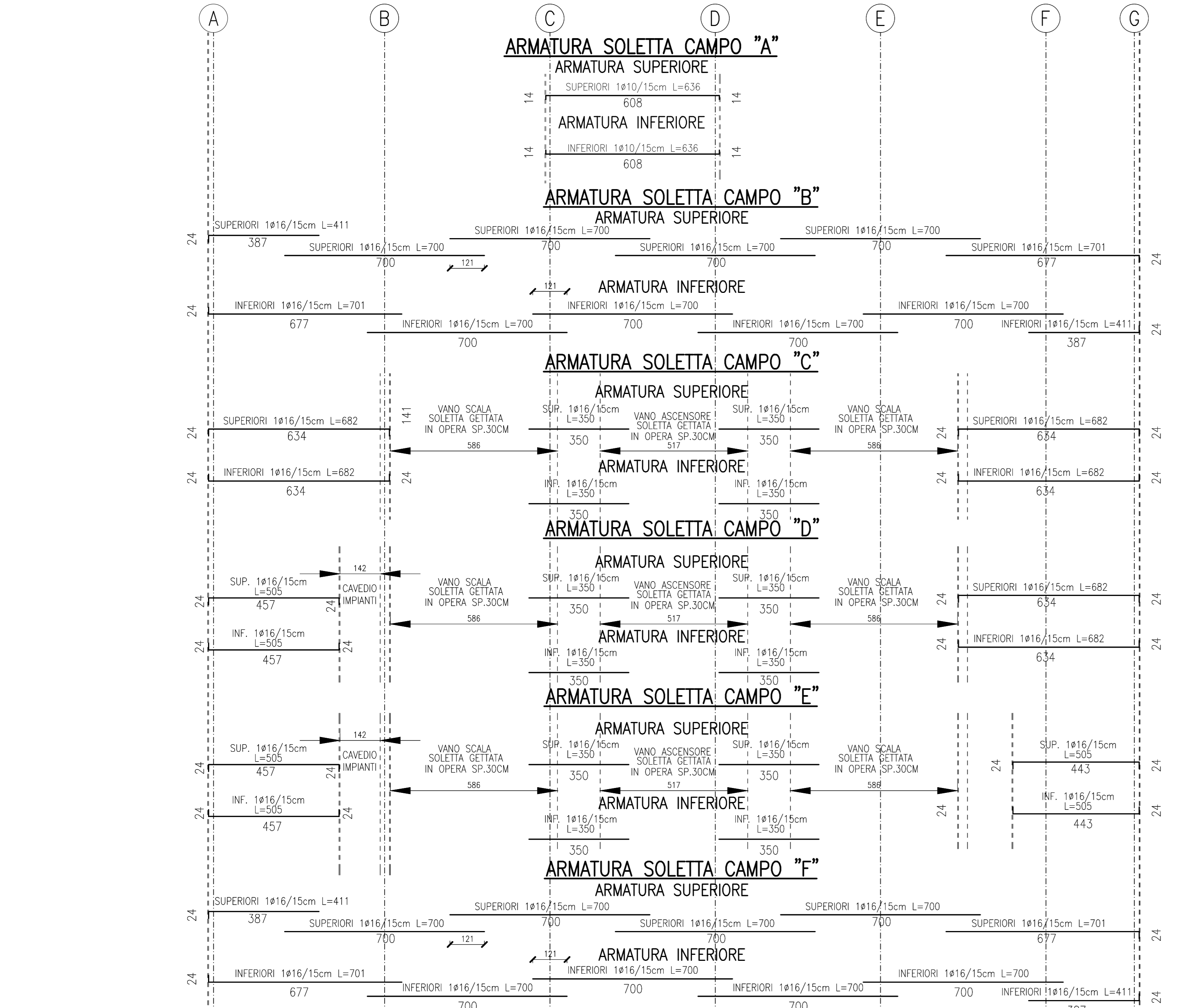
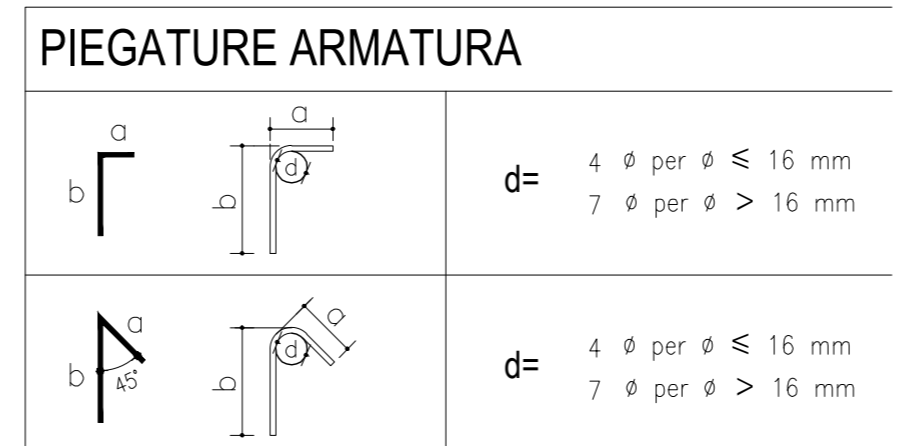
**CALCESTRUZZO:**  
NORMA DI RIFERIMENTO: EN 206-1  
PALLI, PLATEA, TRAVI DI FONDAZIONE, MURI CONTROTERRA  
CLASSE DI RESISTENZA (MPa): C25/30  
CLASSE DI ESPOSIZIONE: XC2  
CLASSE DI CONTENUTO IN CLORURI: CL 0,20  
DIMENSIONE NOMINALE MASSIMA DEGLI AGGREGATI: Dmax = 32mm  
CLASSE DI CONSISTENZA: S4  
COPRIFERRO MINIMO SULLA BARRA PAI' ESTERNA: 30mm

**SOLAI:**  
CLASSE DI RESISTENZA (MPa): C28/35  
CLASSE DI ESPOSIZIONE: XC1  
CLASSE DI CONTENUTO IN CLORURI: CL 0,20  
DIMENSIONE NOMINALE MASSIMA DEGLI AGGREGATI: Dmax = 32mm  
CLASSE DI CONSISTENZA: S4  
COPRIFERRO MINIMO SULLA BARRA PAI' ESTERNA: 35mm

**PILASTRI:**  
CLASSE DI RESISTENZA (MPa): C45/55  
CLASSE DI ESPOSIZIONE: XC2  
CLASSE DI CONTENUTO IN CLORURI: CL 0,20  
DIMENSIONE NOMINALE MASSIMA DEGLI AGGREGATI: Dmax = 16mm  
CLASSE DI CONSISTENZA: SCC  
COPRIFERRO MINIMO SULLA BARRA PAI' ESTERNA: 30mm

**SETTI:**  
CLASSE DI RESISTENZA (MPa): C35/45  
CLASSE DI ESPOSIZIONE: XC1  
CLASSE DI CONTENUTO IN CLORURI: CL 0,20  
DIMENSIONE NOMINALE MASSIMA DEGLI AGGREGATI: Dmax = 32mm  
CLASSE DI CONSISTENZA: S4  
COPRIFERRO MINIMO SULLA BARRA PAI' ESTERNA: 30mm

**ACCIAIO ORDINARIO:** B450C



**POLITECNICO DI TORINO**  
- AREA EDILIZIA E LOGISTICA -  
C.SO DUCA DEGLI ABRUZZI, 24 - 10129 TORINO

**REALIZZAZIONE DI RESIDENZE UNIVERSITARIE  
"RESIDENZA CESARE CODEGONE"  
IN TORINO, VIA P. BORSELLINO  
PROGETTO ESECUTIVO**

RESPONSABILE DEL PROCEDIMENTO E DEI LAVORI:  
AREA EDILIZIA E LOGISTICA

Arch. G. Biscant

PROGETTO ARCHITETTONICO SERVIZIO GESTIONE PATRIMONIO IMMOBILIARE, SERVIZIO SICUREZZA E NORMA E AMBIENTE	PROGETTO IMPIANTI MECCANICI SERVIZIO ADEGUAMENTO STRUTTURE E IMPIANTI
Ing. G. Cangialosi Ing. P. Lenero Ing. C. Ansel Arch. M. Galis Arch. D. Camelli Ing. M. Lo Turco	Ing. F. Facchi Ing. D. Bertone Ing. S. Ballarin Ing. F. Laguardia
PROGETTO STRUTTURALE	PROGETTO IMPIANTI ANTINCENDIO SERVIZIO ADEGUAMENTO STRUTTURE E IMPIANTI
Ing. C. Basini STRADA AL FORNO, 24 - 10129 AOSTA	Ing. F. Facchi Ing. M. Coatto
PROGETTO IMPIANTI ELETTRICI E SPECIALI SERVIZIO ADEGUAMENTO STRUTTURE E IMPIANTI	PIANO DI SICUREZZA E COORDINAMENTO SERVIZIO GESTIONE PATRIMONIO IMMOBILIARE
Ing. J. M. Palmiro Ing. P. Tondello Per. Ind. G. Raso Ing. J. R. Parola Per. Ind. A. Sarino	Geom. C. Dal Casin

**OPERE STRUTTURALI**  
ARMATURA TIPICA TRASVERSALE  
SOLAIO PIANO PRIMO

DATA: Luglio 2011 AGG. Aprile 2013  
SCALA: 1:100

**S15B**

IL NOME DI QUESA E' POLITECNICO DI TORINO E' VERBALE LA PROPRIETA' DI QUESTO DOCUMENTO CHE NON POTRA' ESSERE COPIATO, RIPRODOTTO O COMUNICATO A TERZI SENZA LA SUA AUTORIZZAZIONE SCRITTA.